

Dell™ Online Rack UPS 2700W

Getting Started With Your System

Démarrage avec votre système

Erste Schritte Mit Ihrem System

Начало работы с вашей системой

Inicio de su sistema

系统使用 入门指南

系統使用 入門指南

사용자의 시스템 시작하기

はじめにシステムについて

K803N , H950N, J728N
H967N

Dell™ Online Rack UPS
2700W

Getting Started
With Your System

K803N , H950N, J728N
H967N

www.dell.com | support.dell.com

Notes and Warnings



NOTE: A NOTE indicates important information that helps you make better use of your software.



CAUTION: A CAUTION indicates a potentially hazardous situation which, if not avoided, may result in minor or moderate injury or in property damage incidents.



WARNING: A WARNING indicates a potentially hazardous situation which, if not avoided, could result in death or injury.



DANGER: A DANGER indicates an imminently hazardous situation which, if not avoided, will result in death or serious injury.



DANGER: Observe the following instruction to help prevent an imminently hazardous situation which, if not avoided, will result in death or serious injury:

- This UPS contains **LETHAL VOLTAGES**. All repairs and service should be performed by **AUTHORIZED SERVICE PERSONNEL ONLY**. There are **NO USER SERVICEABLE PARTS** inside the UPS.

Information in this document is subject to change without notice.

© 2009 Dell Inc. All rights reserved.

Reproduction in any manner whatsoever without the written permission of Dell Inc. is strictly forbidden.

Trademarks used in this text: *Dell* and the *DELL* logo are trademarks of Dell Inc., *Phillips* is a registered trademark of Phillips Screw Company.

Other trademarks and trade names may be used in this document to refer to either the entities claiming the marks and names or their products. Dell Inc. disclaims any proprietary interest in trademarks and trade names other than its own.

July2009

System Features


Providing outstanding performance and reliability, the UPS's unique benefits include:

- Online UPS design with pure sine wave output. The UPS filters and regulates incoming AC power and provides consistent power to your equipment without draining the battery.
- True online double-conversion technology with high power density, utility frequency independence, and generator compatibility.
- Selectable High Efficiency mode of operation.
- 4U size that fits any standard 48 cm (19") rack.
- Start-on-battery capability for powering up the UPS even if utility power is not available.
- Extended runtime with an optional External Battery Module (EBM) for 2700W UPS models.
- Emergency shutdown control through the Remote Emergency Power-off (REPO) ports.
- Two standard communication ports (USB and DB-9 serial port).
- Optional Dell Network Management Card with enhanced communication capabilities for increased power protection and control.
- Advanced power management with the Dell UPS Management Software for graceful shutdowns and power monitoring.
- Sequential shutdown and load management through separate receptacle groups called load segments.
- Firmware that is easily upgradable without a service call.
- Backed by worldwide agency approvals.

Finding Information



CAUTION: The *Safety, Environmental, and Regulatory Information* document provides important safety and regulatory information.

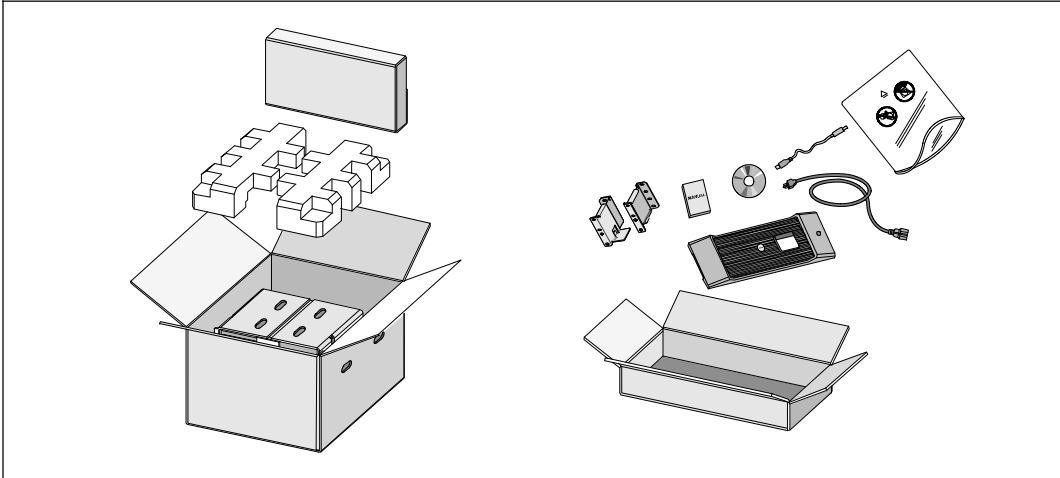
What are You Looking For?	Find It Here
<ul style="list-style-type: none"> The user's guide for my UPS The user's guide for the Dell Network Management Card Dell UPS Management Software 	<p>Dell UPS Disc</p> 
<p>NOTE: Documentation and software updates can be found at support.dell.com.</p>	
<ul style="list-style-type: none"> Specifications How to configure UPS settings How to troubleshoot and solve problems How to install REPO control 	<p>Dell UPS User's Guide</p> <p>The user's guide is available on the Dell UPS disc and on support.dell.com.</p>
<ul style="list-style-type: none"> Safety instructions Regulatory information Recycling information 	<p>Safety, Environmental, and Regulatory Information</p>
<ul style="list-style-type: none"> Warranty information Terms and Conditions (U.S. only) End User License Agreement 	<p>Dell Warranty and Support Information</p>
<ul style="list-style-type: none"> Support information 	<p>Dell Support Website — support.dell.com</p> <p>NOTE: Select your region or business segment to view the appropriate support site.</p>

Installation and Startup

⚠ CAUTION: Before performing the procedures in this document, read and follow the safety instructions and important regulatory information in your *Safety, Environmental, and Regulatory Information* document.

This section describes the steps to set up your system for the first time.

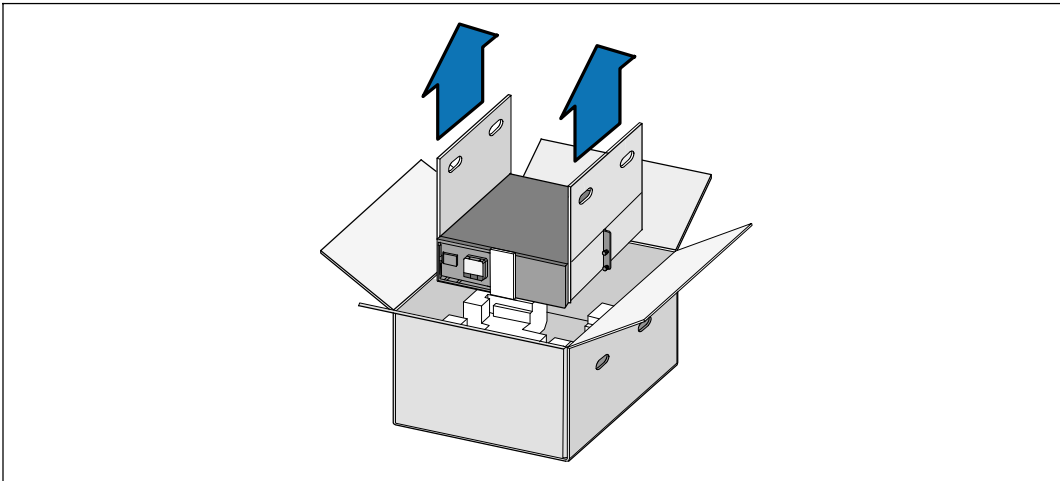
Unpacking the System



- 1 Open the outer carton and remove the accessories packaged with the cabinet.

Lifting the Cabinet

⚠ CAUTION: The cabinet is heavy (36.9 kg/81.4 lb). Lifting the cabinets into the rack requires a minimum of two people.



- 1 With one person on each side, carefully lift the cabinet out of the outer carton using the handles on the cardboard and set it on a flat, stable surface.
- 2 Discard or recycle the packaging in a responsible manner, or store it for future use.

Identifying the UPS

This section shows a front and rear panel of the Dell Online Rack UPS. Refer to the *Dell Online Rack UPS 2700W User's Guide* for all rear panel details.

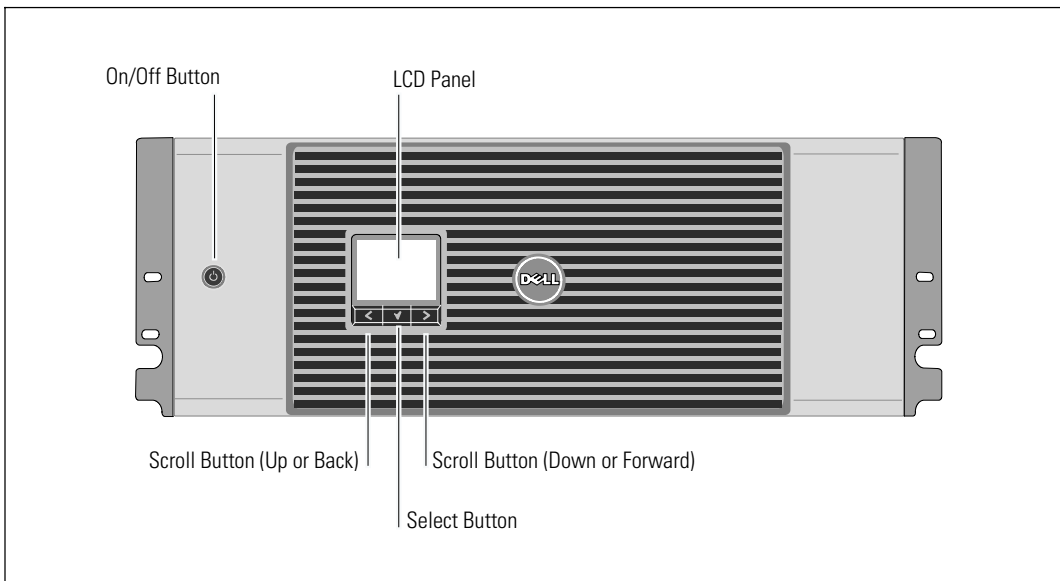


Figure 1. The Dell Online Rack UPS Front Panel

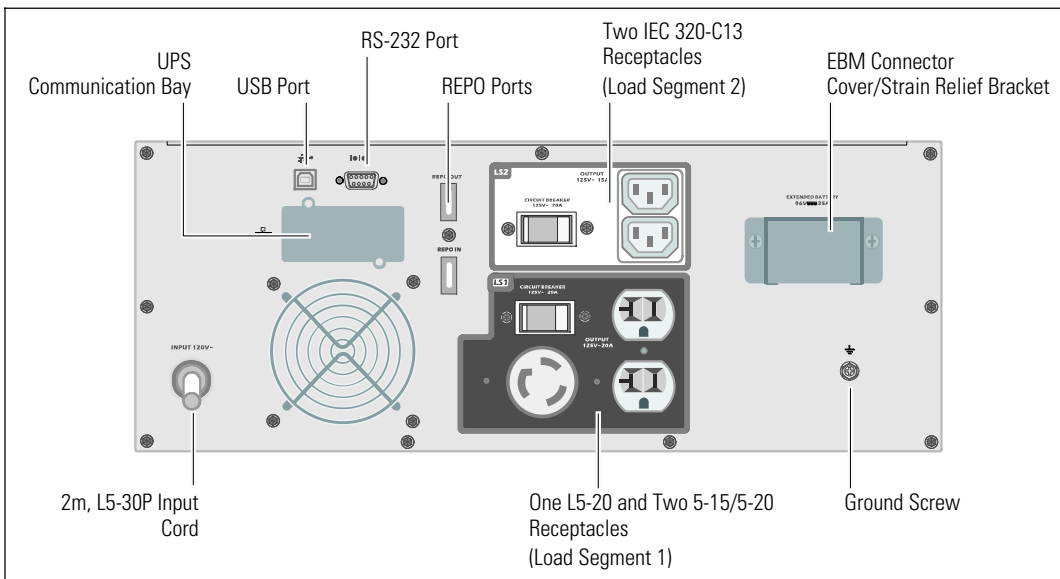
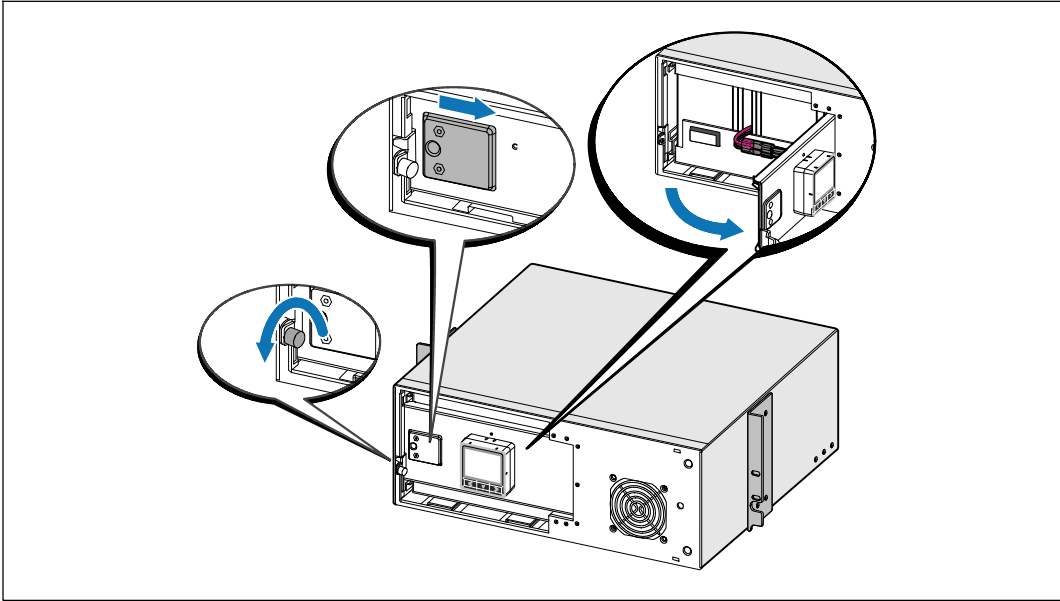


Figure 2. UPS Rear Panel (2700W, 120V Shown)

Rackmount Setup

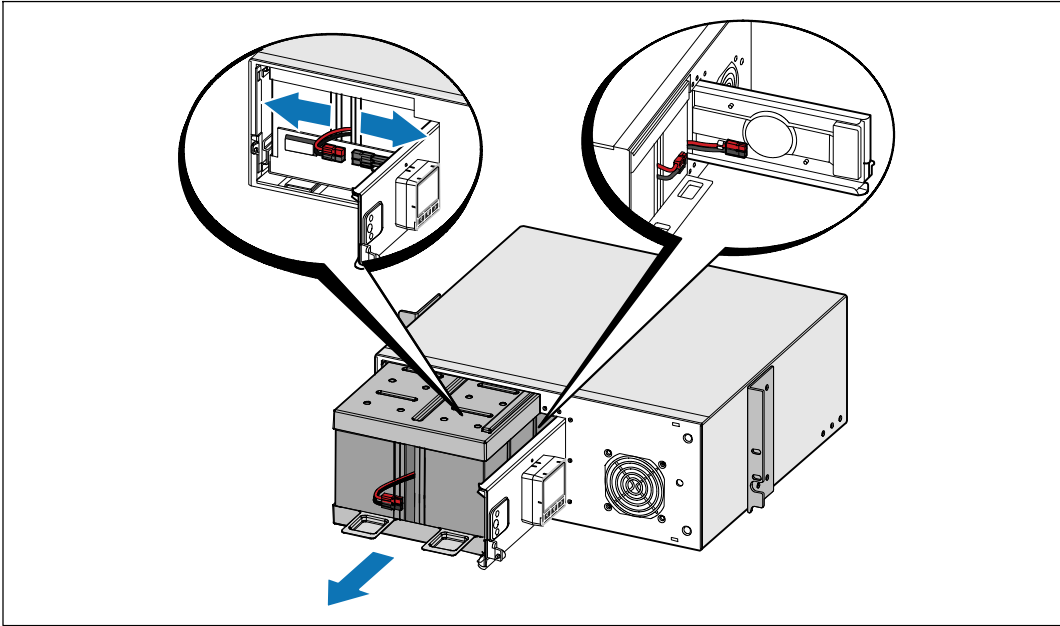
- ⚠ CAUTION:** The cabinet is heavy (36.9 kg/81.4 lb): 1) Dell strongly recommends to remove the battery tray from the UPS before lifting. 2) Lifting the cabinets into the rack requires a minimum of two people.
- ⚠ CAUTION:** Removing the batteries should be performed or supervised by personnel knowledgeable about batteries and the required precautions. Keep unauthorized personnel away from batteries.

Opening the Battery Cover



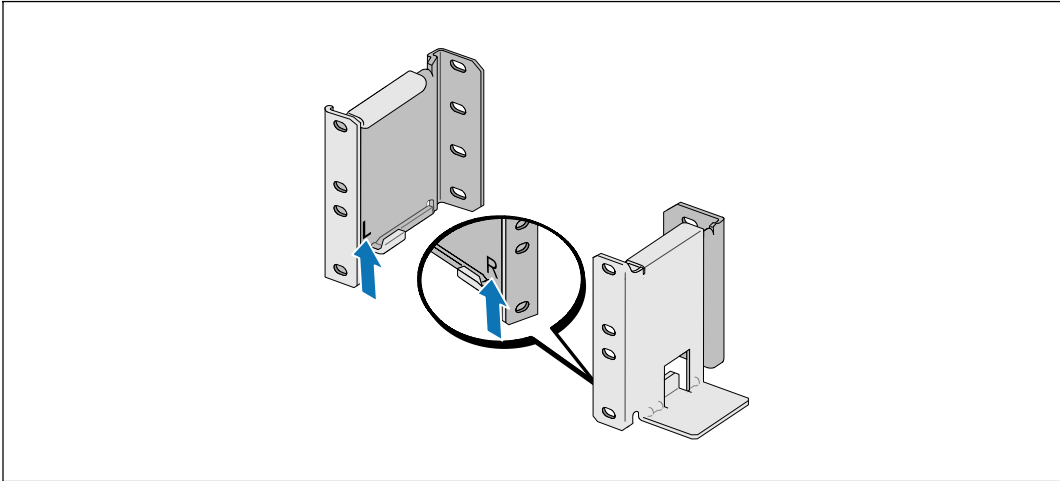
- 1** Loosen the thumbscrew on the metal battery cover, slide the cover to the right, and open.

Removing the Battery Tray



- 2 Disconnect the battery connector and place the right battery connector in the battery door to move it out of the way.
- 3 Pull the battery tray out using the plastic tabs and remove the battery tray.

Positioning the Rails



NOTE: The instructions are the same for square-hole racks and unthreaded, round-hole racks. The rails fit both rack styles. The round-hole rack is shown in the illustrations.

- 4 Select the proper holes in the rail for positioning the UPS in the desired location in the rack.

The rails should be located at the bottom of the 4U space allocated for the UPS or 3U for the EBM.

- 5 Position the end of the left and right rails labeled L and R facing inward.

Attaching the Rails to the Rack



6 Attach the rails to the rack:

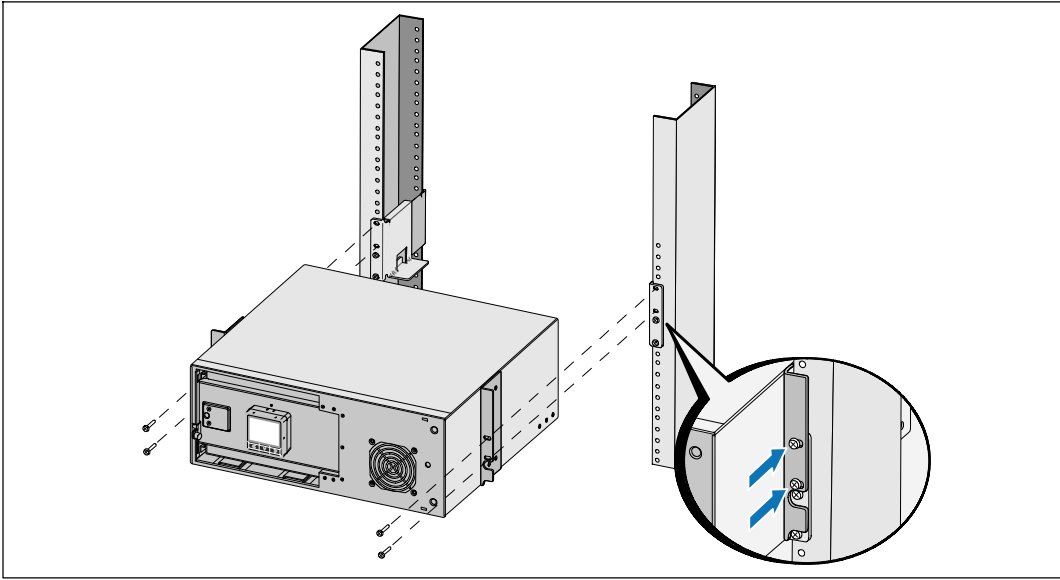
Adjust the rail so that the flanges fit outside the C-shaped vertical rail.

Secure the rail using the supplied #12-24 Phillips head screws (four for each rail). Use the bottom two holes for the front of the rail. Use the second and fourth holes for the back of the rail.



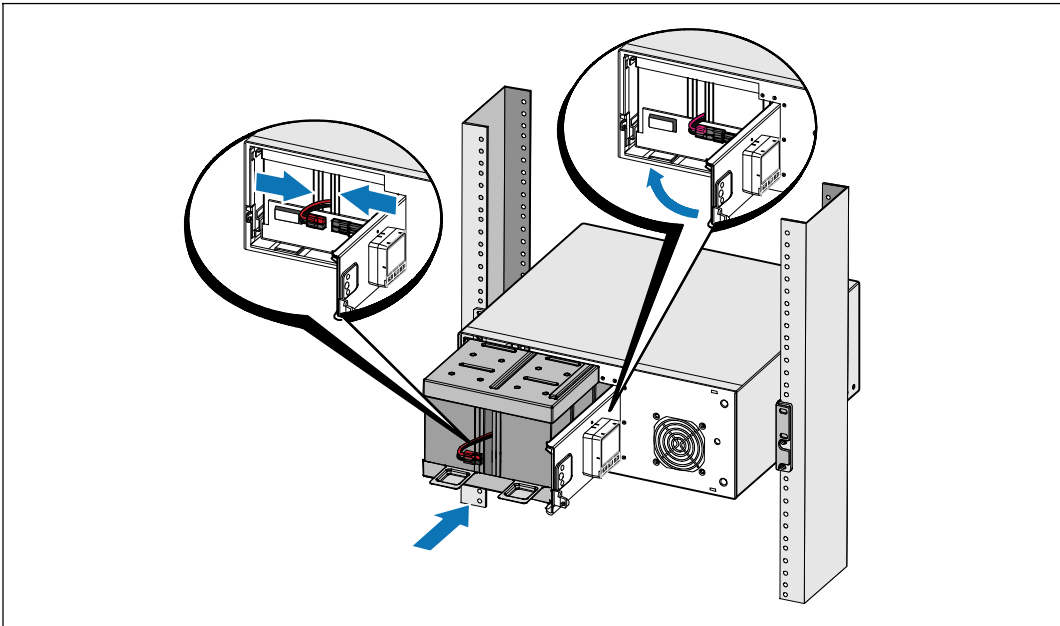
NOTE: If the vertical rail has square holes, use a square nut (not supplied) with the supplied #12-24 Phillips-head screw.

Installing and Securing the Cabinet



- 7** Slide the cabinet into the rack.
- 8** Secure the cabinet to the rack using the supplied #12-24 Phillips-head screws (two on each side).
- 9** Repeat for any additional cabinets.

Installing the Battery Tray



NOTE: A small amount of arcing may occur when connecting the batteries. This is normal and does not damage the unit or present any safety concern.

10 Remove the right battery connector from the door and connect the internal battery connector.

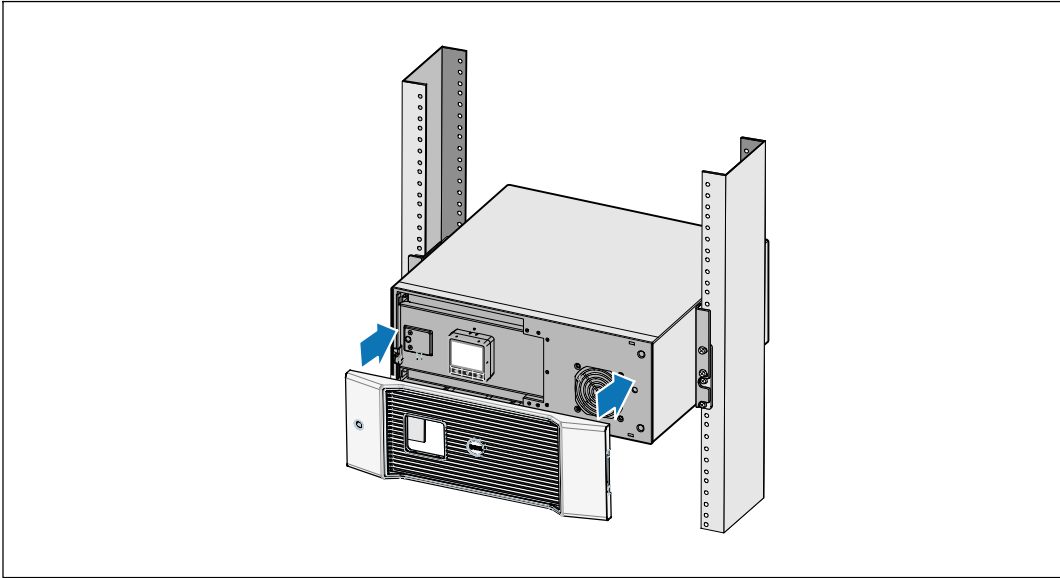
11 Close the metal battery cover.

Adjust the battery connector so that the door closes properly. Push the door slightly to the right and then to left.

12 Tighten the thumbscrew.

Torque the screw to 0.7 Nm (6.2 lb in).


Installing the UPS Front Cover



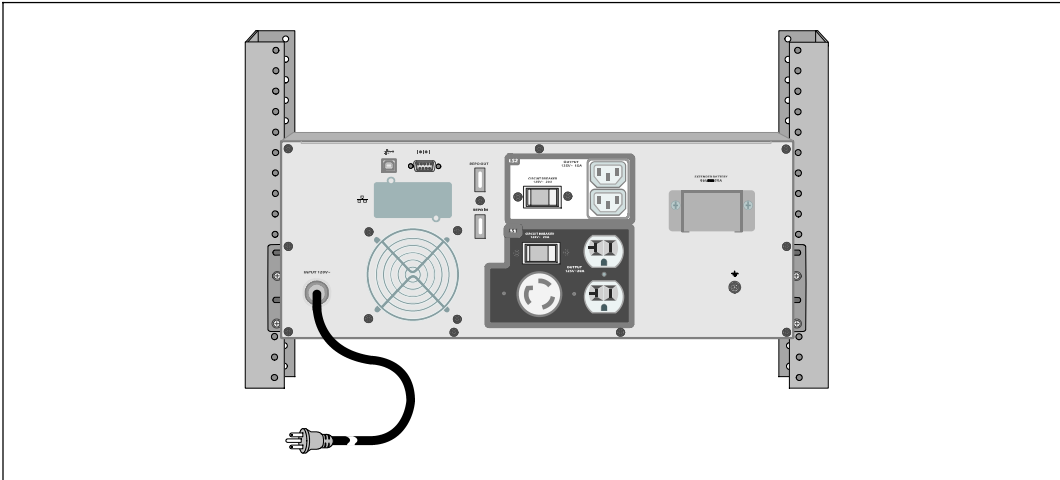
- 13 Install the UPS front cover.

Connecting the Equipment

- 1 If you plan to use Dell UPS Management Software, connect your computer to the USB port using the supplied cable.
- 2 If your rack has conductors for grounding or bonding of ungrounded metal parts, connect the ground cable (not supplied) to the ground bonding screw.
- 3 If an emergency power-off (disconnect) switch is required by local codes, see “Installing Remote Emergency Power-off” (REPO) in the *Dell Online Rack UPS 2700W User's Guide*.
- 4 Plug the equipment to be protected into the UPS output receptacles, but do not turn on the protected equipment.

 **NOTE:** Verify that the total equipment ratings do not exceed the UPS capacity to prevent an overload alarm.

Connecting the Power Cord



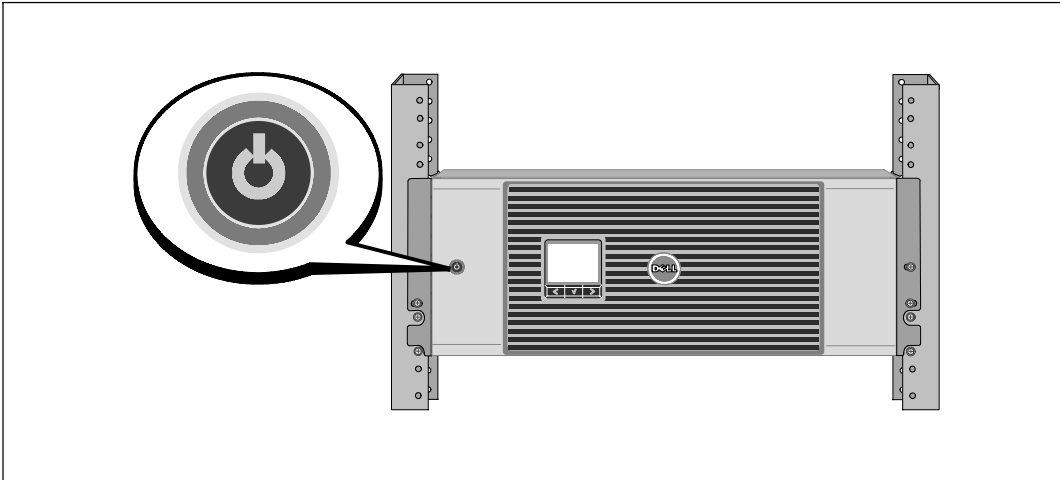
- 5 Verify that the power input to the UPS has adequate upstream overcurrent protection:


Table 1. Minimum Upstream Circuit Breaker Rating

UPS Output Power	120V	208V	230V
2700W	30A	20A	16A

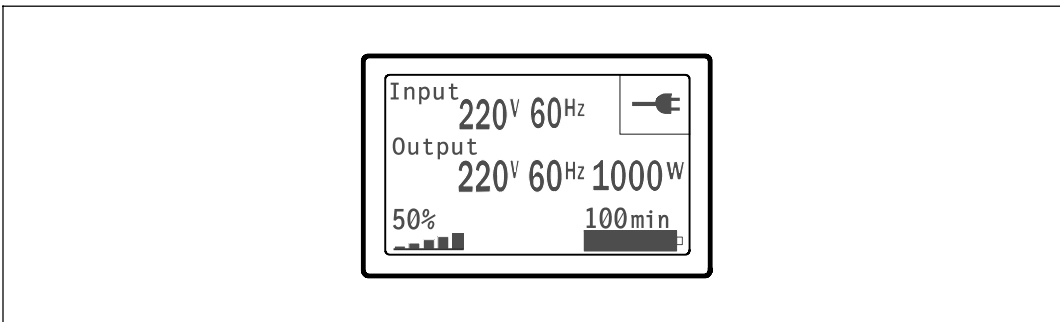
- 6 **For models with a detachable power cord.** Plug the detachable UPS power cord into the input connector on the UPS rear panel.
- 7 Plug the UPS power cord into a power outlet.



Starting the UPS



- 8 Press the  button on the UPS front panel.

Completing the Startup



- 9 Verify that the Normal icon  appears on the UPS status summary screen, indicating that the UPS is operating normally and any loads are powered.
- 10 On the UPS status summary screen, press the  button to check for active alarms or notices. Resolve any active alarms before continuing. See “Troubleshooting” in the *Dell Online Rack UPS 2700W User's Guide*.

If there are no active alarms, a “No Active Alarms” message appears.
- 11 To change other factory-set defaults, see “Operation” in the *Dell Online Rack UPS 2700W User's Guide*.


Onduleur en Baie En Ligne Dell™ 2700 W


Démarrer avec votre système

K803N , H950N, J728N
H967N

www.dell.com | support.dell.com

Remarques et avertissements

 **REMARQUE** : Une REMARQUE indique des informations importantes qui vous aident à mieux utiliser votre logiciel.

 **MISE EN GARDE** : Une MISE EN GARDE indique une situation dangereuse potentielle qui, si elle n'est pas évitée, peut provoquer une blessure mineure ou modérée ou des dommages matériels.

 **AVERTISSEMENT** : Un AVERTISSEMENT indique une situation dangereuse potentielle qui, si elle n'est pas évitée, pourrait provoquer la mort ou une blessure.

 **DANGER** : Un DANGER indique une situation dangereuse imminente qui, si elle n'est pas évitée, provoquera la mort ou une blessure grave.

 **DANGER** : Respectez les instructions suivantes pour aider à empêcher une situation dangereuse qui, si elle n'est pas évitée, peut provoquer la mort ou des blessures graves :

- Cet onduleur contient des **TENSIONS MORTELLES**. Toutes les réparations et tous les entretiens devront être effectués **UNIQUEMENT PAR UN PERSONNEL D'ENTRETIEN AGRÉÉ**. Aucune pièce à l'intérieur de cet onduleur **NE PEUT ÊTRE ENTRETENUE PAR L'UTILISATEUR**.

Les informations figurant dans ce document sont soumises à modification sans préavis.

© 2009 Dell Inc. Tous droits réservés.

La reproduction de quelque manière que ce soit sans l'autorisation écrite de Dell Inc. est strictement interdite.

Marques commerciales utilisées dans ce texte : *Dell* et le logo *DELL* sont des marques commerciales de Dell Inc. ; *Phillips* est une marque commerciale de Phillips Screw Company.

D'autres marques commerciales et noms commerciaux peuvent être utilisés dans ce document pour se référer à des entités revendiquant les marques et les noms ou à leurs produits. Dell Inc. nie tout intérêt propriétaire dans les marques commerciales et les noms commerciaux qui ne lui appartenant pas.

Julliet 2009

Caractéristiques du système


Offrant une fiabilité et des performances remarquables, les avantages uniques de l'onduleur comprennent :

- Conception en ligne avec sortie sinusoïdale pure. L'onduleur filtre et régule le courant CA entrant et fournit un courant constant à votre équipement sans vider la batterie.
- Technologie en ligne double-conversion réelle à haute densité de puissance, indépendance à la fréquence du secteur, et compatibilité avec un groupe électrogène.
- Mode de fonctionnement haute performance sélectionnable.
- Taille 4U qui convient à toute baie standard de 48 cm (19").
- Capacité de démarrage-sur-batterie pour alimenter l'onduleur même si le courant du secteur n'est pas disponible.
- Temps d'exécution prolongé avec un Module de batterie externe (EBM) en option pour modèles d'onduleur 2700 W.
- Commande d'arrêt d'urgence par les ports d'arrêt d'urgence distants (REPO).
- Deux ports de communication standards (port série DB-9 et USB).
- Carte de gestion de réseau Dell optionnelle avec capacités de communication améliorées pour une protection et un contrôle accru de l'alimentation électrique.
- Gestion avancée de l'alimentation électrique avec le Logiciel de gestion d'onduleur Dell pour des coupures progressives et une surveillance de l'alimentation.
- Arrêt séquentiel et gestion de charge par des groupes de prises séparés appelés « segments de charge ».
- Micrologiciel qui peut être facilement mis à niveau sans appeler le service technique.
- Certifié par des approbations d'organismes dans le monde entier.

Trouver des informations



ATTENTION! Le document *Informations sur la sécurité, l'environnement et la réglementation* fournit des informations importantes sur la sécurité et la réglementation.

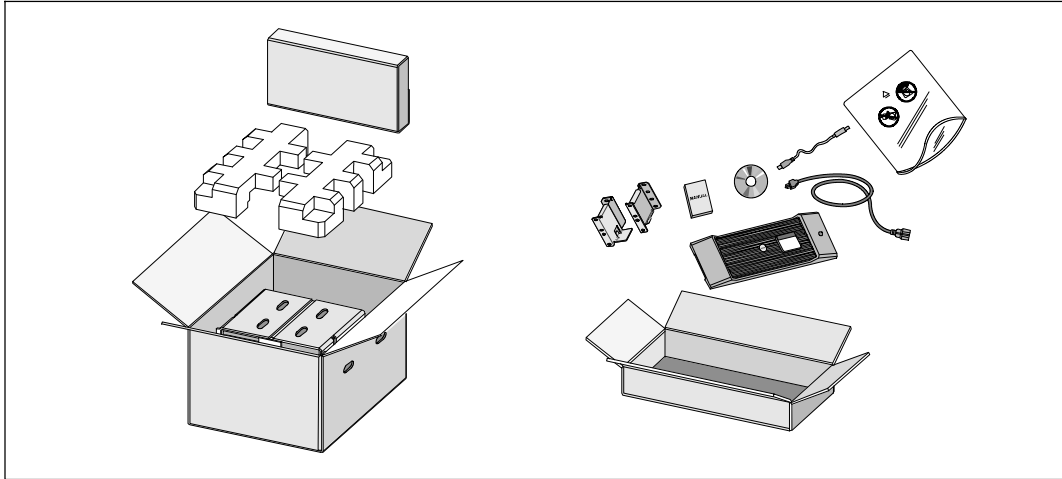
Que recherchez-vous ?	Trouvez-le ici
<ul style="list-style-type: none">Le guide d'utilisation de mon onduleurLe guide d'utilisation de ma Carte de gestion de réseau DellLogiciel de gestion d'onduleur Dell	<p>Disque de l'onduleur Dell</p>  <p>REMARQUE : Les mises à jour des documents et des logiciels se trouvent sur support.dell.com.</p>
<ul style="list-style-type: none">SpécificationsComment configurer les paramètres de l'onduleurComment identifier et résoudre des problèmesComment installer un contrôle REPO	<p>Guide d'utilisation de l'onduleur Dell</p> <p>Le guide d'utilisation est disponible sur le disque de l'onduleur Dell et sur support.dell.com.</p>
<ul style="list-style-type: none">Instructions de sécuritéInformations sur la réglementationInformations sur le recyclage	<p>Informations sur la sécurité, l'environnement et la réglementation</p>
<ul style="list-style-type: none">Informations sur la garantieTermes et conditions (États-Unis uniquement)Contrat de licence de l'utilisateur final	<p>Informations sur l'assistance et la garantie Dell</p>
<ul style="list-style-type: none">Informations sur l'assistance	<p>Site Internet d'Assistance Dell — support.dell.com</p> <p>REMARQUE : Sélectionnez votre région ou votre segment commercial pour voir le site d'assistance approprié.</p>

Installation et démarrage

⚠ ATTENTION! Avant de réaliser les procédures de ce document, lisez et suivez les instructions de sécurité et les informations importantes sur la réglementation qui figurent dans votre document *Informations sur la sécurité, l'environnement et la réglementation*.

Cette section décrit les étapes de configuration de votre système pour la première fois.

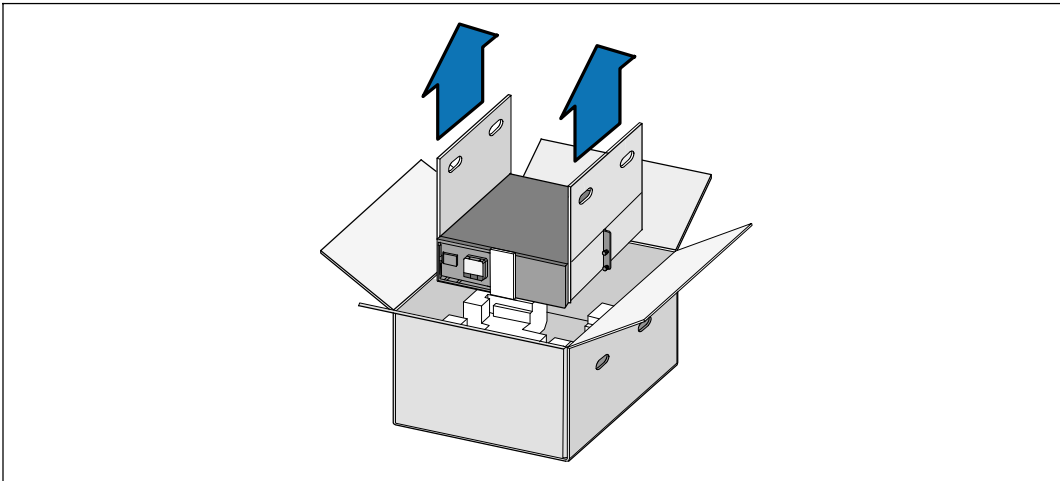
Déballage du système



1 Ouvrez le carton extérieur et retirez les accessoires emballés avec le module.

Levage du module

⚠ ATTENTION! Le module est lourd (36,9 kg/81.4 lb). Le levage des modules dans la baie exige deux personnes au minimum.



- 1** Avec une personne de chaque côté, levez soigneusement le module hors du carton extérieur en utilisant les poignées du carton et posez-le sur une surface plane et stable.
- 2** Jetez ou recyclez l'emballage d'une façon responsable, ou conservez-le pour une utilisation ultérieure.

Identification de l'onduleur

Cette section montre un panneau avant et arrière de l'onduleur Baie En Ligne Dell. Reportez-vous au *Guide d'Utilisation de l'Onduleur en Baie En Ligne 2700 W* pour tous les détails sur le panneau arrière.

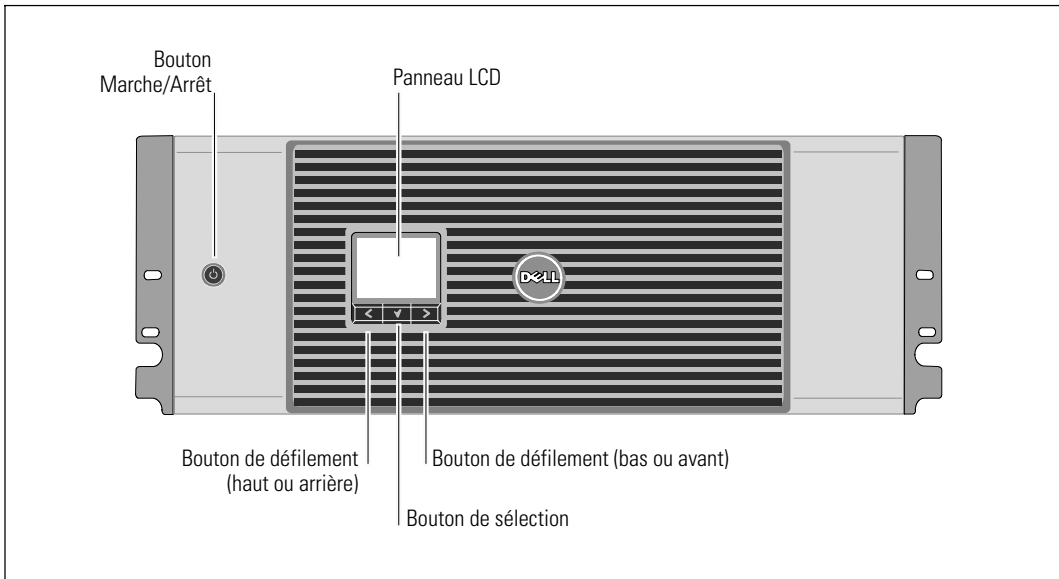


Figure 1. Panneau avant de l'onduleur Baie En Ligne Dell

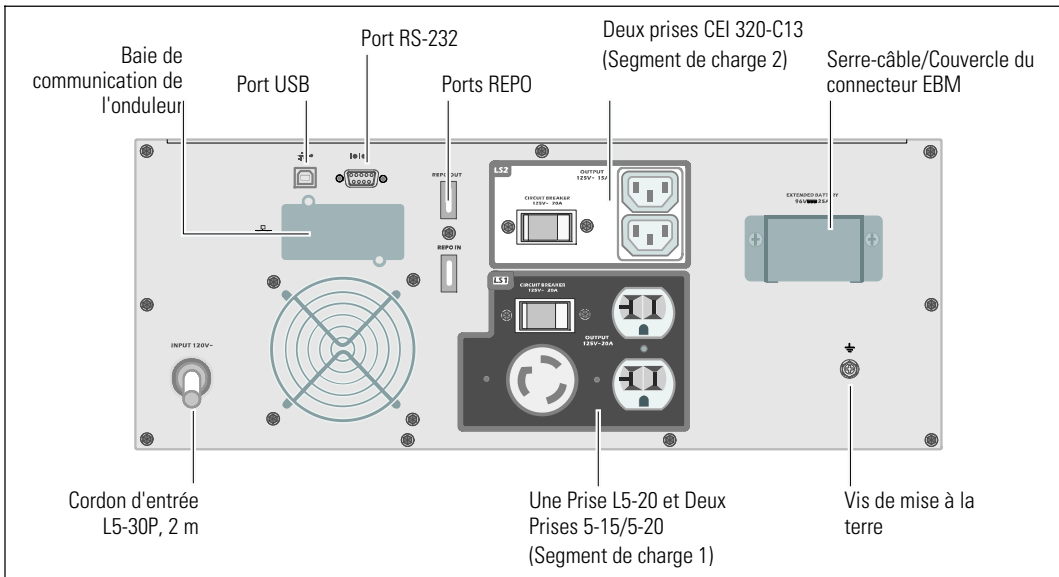


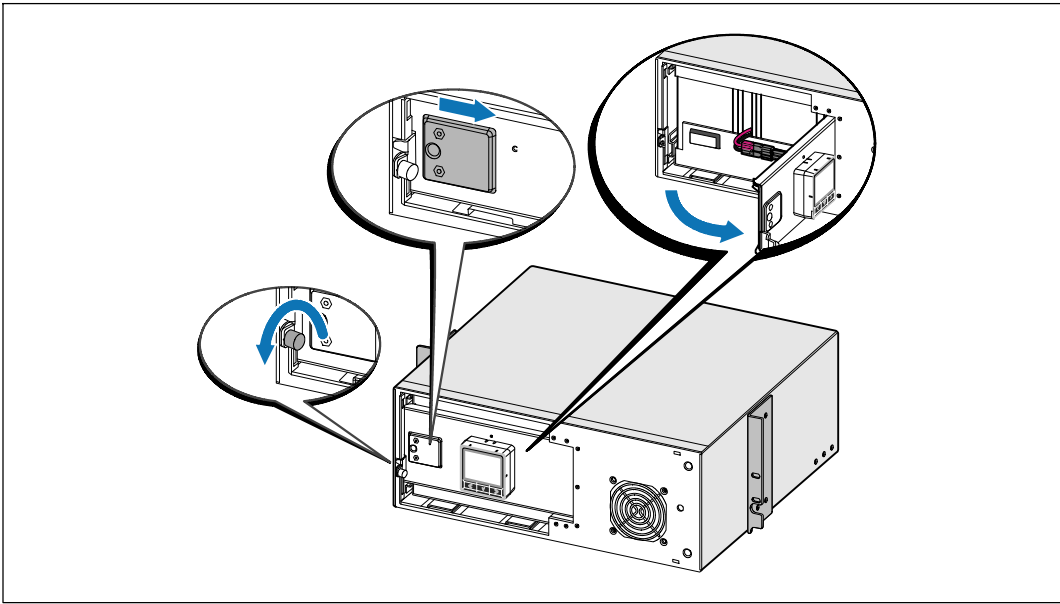
Figure 2. Panneau arrière de l'onduleur (2700W, 120V V représenté)

Configuration en baie

⚠ ATTENTION! Le module est lourd (36,9 kg/81.4 lb) : 1) Dell recommande fortement de retirer le plateau de batteries de l'onduleur avant le levage. 2) Soulever les modules dans la baie exige deux personnes au minimum.

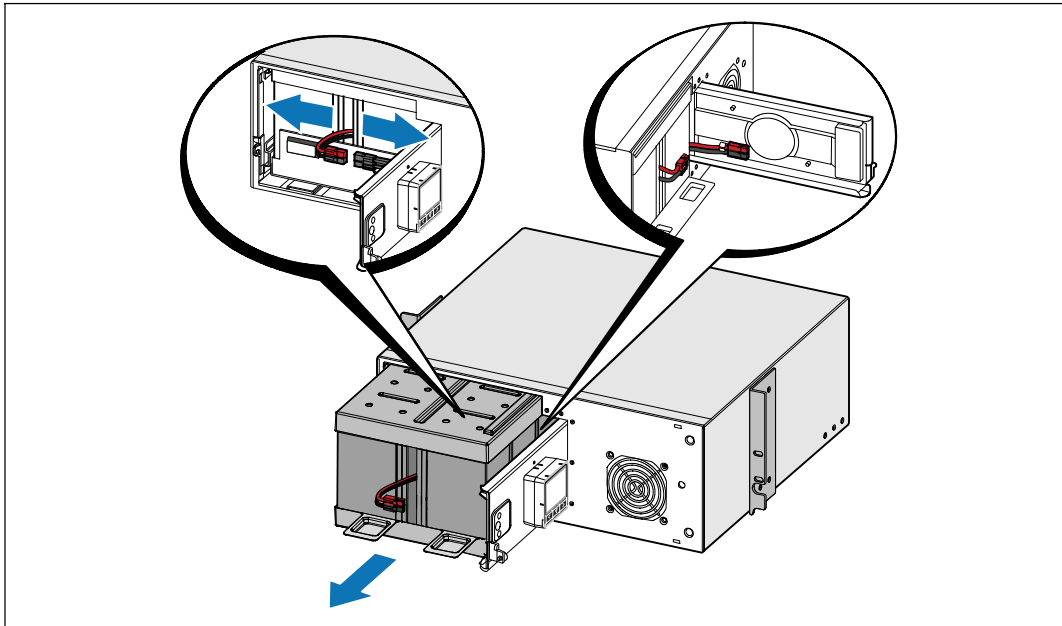
⚠ ATTENTION! Le retrait des batteries doit être réalisé ou supervisé par du personnel connaissant les batteries et les précautions requises. Maintenez le personnel non autorisé éloigné des batteries.

Ouverture du couvercle des batteries



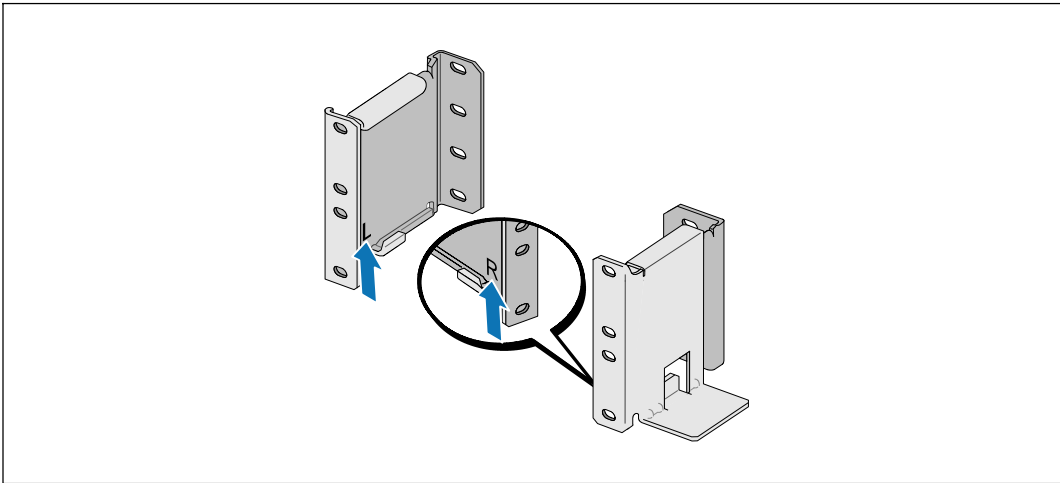
1 Desserrez la vis à oreilles sur le couvercle métallique des batteries, faites glisser le couvercle vers la droite et ouvrez.

Retrait du plateau des batteries



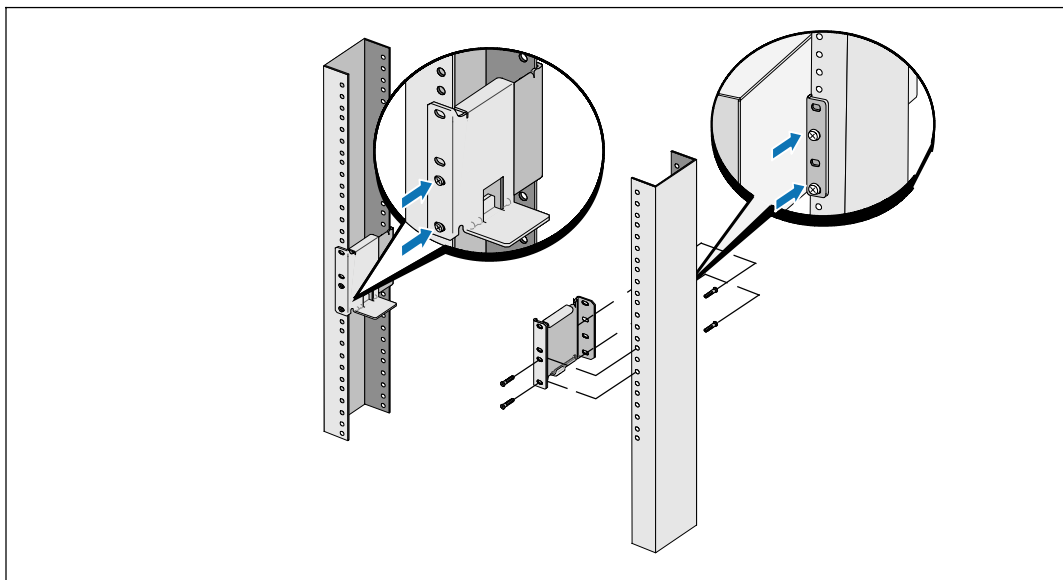
- 2 Débranchez le connecteur des batteries et placez le connecteur droit des batteries dans le couvercle de batterie pour le déplacer.
- 3 Tirez le plateau des batteries en utilisant les languettes en plastique et retirez le plateau des batteries.

Positionnement des Rails



- REMARQUE:** Les instructions sont les mêmes pour les baies à trous carrés et les baies à trous ronds non filetés. Les rails s'adaptent aux deux styles de baies. La baie à trous ronds est représentée sur les illustrations.
- 4 Sélectionnez les bons trous dans le rail pour positionner l'onduleur à l'emplacement souhaité dans la baie.
Les rails doivent être situés en bas de l'espace 4U alloué à l'onduleur ou 3U de l'EBM.
 - 5 Positionnez l'extrémité des rails gauches et droits marquée L et R vers l'intérieur.

Fixation des rails à la baie



6 Fixez les rails à la baie :

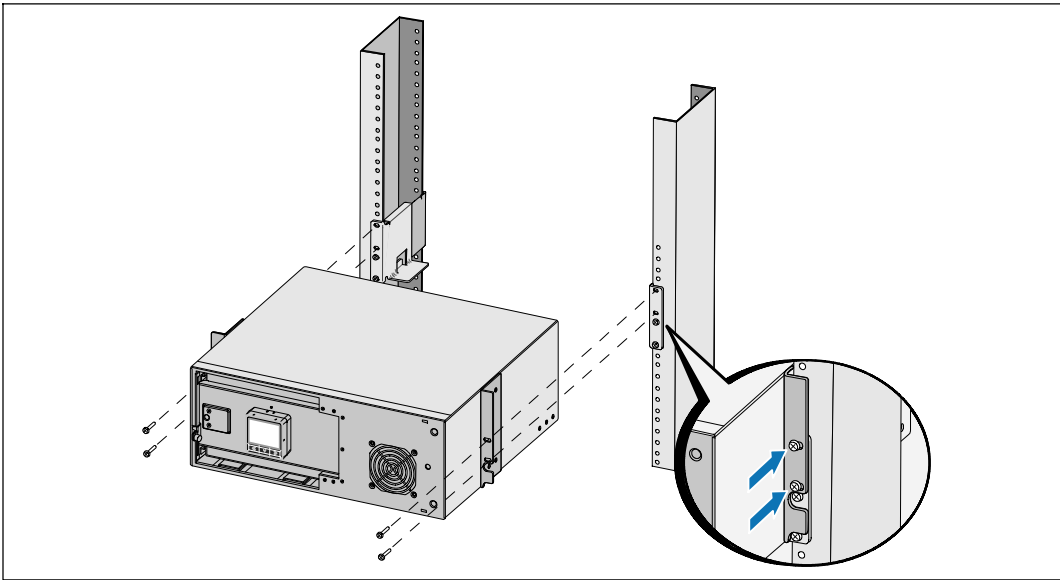
Régalez le rail pour que les bords s'emboîtent à l'extérieur du rail vertical en forme de C.

Fixez le rail en utilisant les vis à tête Phillips n°12-24 fournies (quatre pour chaque rail). Utilisez les deux trous inférieurs pour l'avant du rail. Utilisez les deuxième et quatrième trous pour l'arrière du rail.



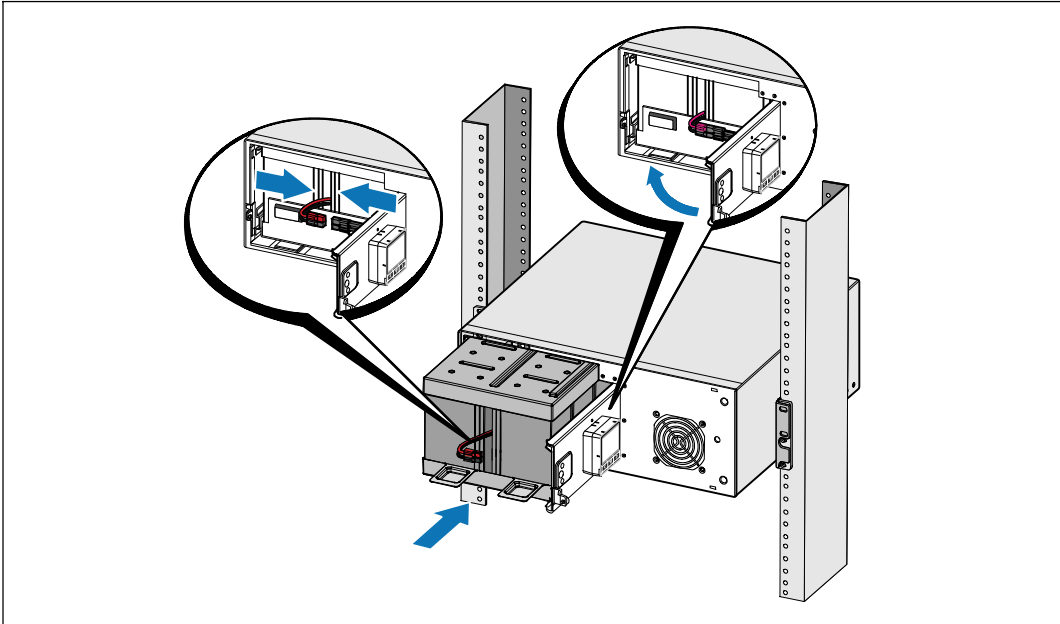
REMARQUE: Si le rail vertical a quatre trous carrés, utilisez un écrou carré (non fourni) avec la vis à tête Phillips n°12-24 fournie.

Installation et Fixation du Module



- 7** Glissez le module dans la baie.
- 8** Fixez le module à la baie en utilisant les vis à tête Phillips n°12-24 fournies (deux de chaque côté).
- 9** Répétez la procédure pour des modules supplémentaires.

Installation du plateau des batteries



REMARQUE: Un petit arc électrique peut survenir lors du branchement des batteries. Ceci est normal, n'endommage pas l'unité et ne présente aucun problème de sécurité.

10 Retirez le connecteur droit des batteries du couvercle et branchez le connecteur de batteries internes.

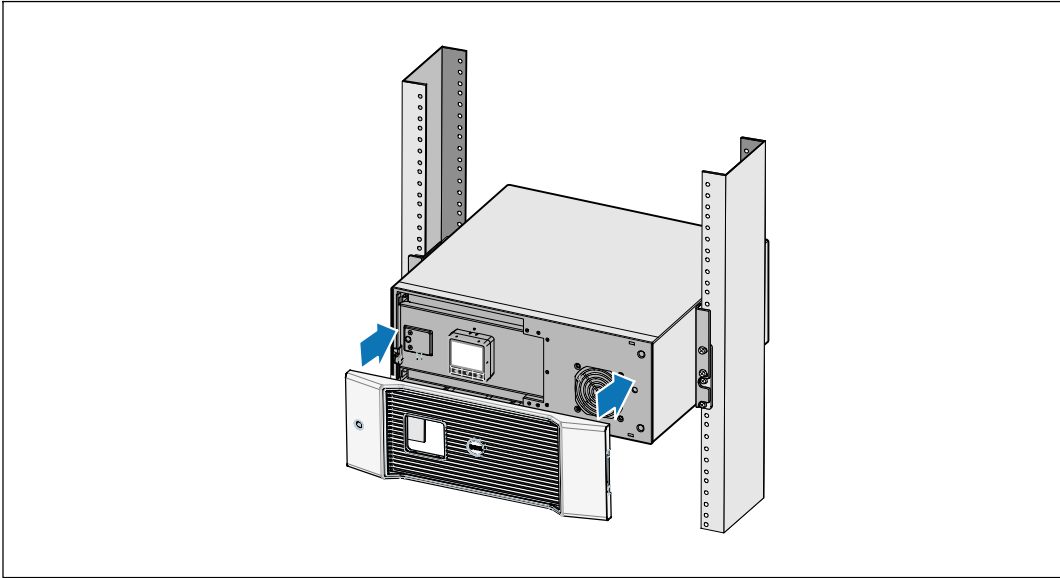
11 Fermez le couvercle métallique des batteries.

Positionnez le connecteur des batteries pour que la porte se ferme correctement. Poussez la porte doucement vers la droite, puis vers la gauche.

12 Serrez la vis à oreilles.

Serrez la vis à un couple de 0,7 Nm (6,2 lb in).


Installation du couvercle avant de l'onduleur



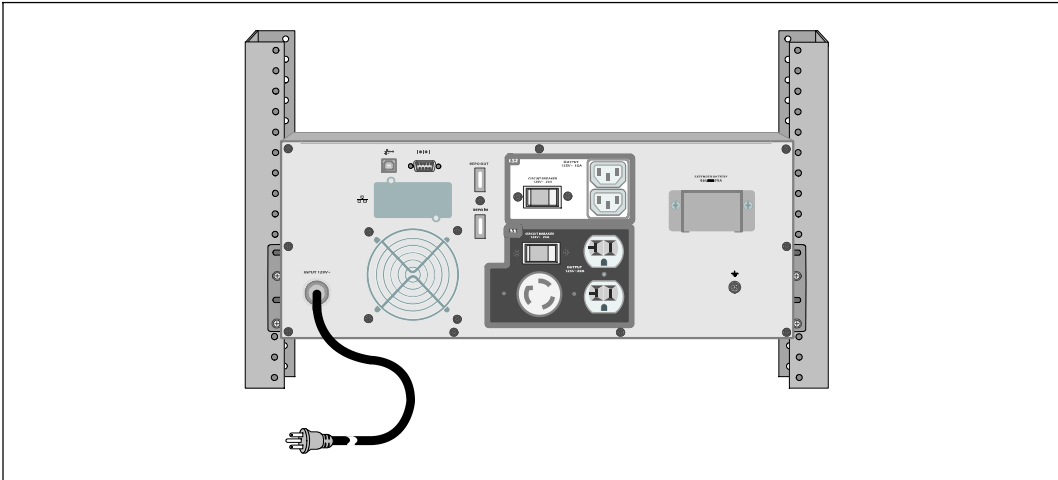
- 13 Installez le couvercle avant de l'onduleur.

Connexion de l'équipement

- 1 Si vous prévoyez d'utiliser le Logiciel de gestion d'onduleur Dell, connectez votre ordinateur au port USB en utilisant le câble fourni.
- 2 Si votre châssis a des conducteurs pour la mise à la terre ou le soudage des pièces métalliques non reliées à la masse, connectez le câble de masse (non fourni) sur la vis de connexion à la masse.
- 3 Si un interrupteur d'arrêt (disjoncteur) d'urgence est requis par les réglementations locales, voir « Installation d'un arrêt d'urgence distant » (REPO) dans le *Guide d'Utilisation de l'Onduleur en Baie En Ligne 2700 W*.
- 4 Branchez l'équipement à protéger sur les prises de sortie de l'onduleur, mais ne mettez pas l'équipement à protéger sous tension.

 **REMARQUE:** Pour éviter une alarme de surcharge, vérifiez que les valeurs nominales totales de l'équipement ne dépassent pas la capacité de l'onduleur.

Connexion du cordon d'alimentation



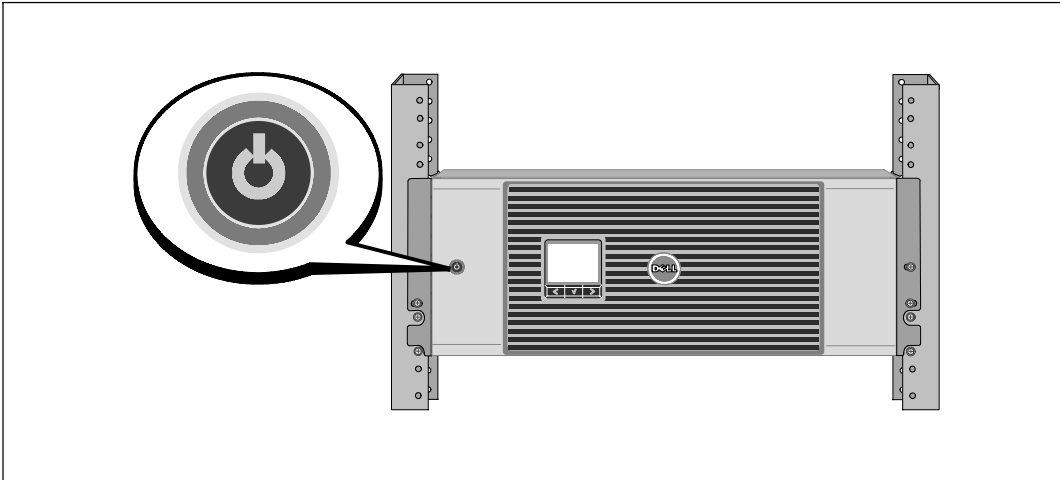
- 5** Vérifiez que l'entrée d'alimentation vers l'onduleur possède une protection adéquate contre des surintensités montantes :


Tableau 1. Valeur nominale minimale du disjoncteur amont

Puissance de sortie de l'onduleur	120 V	208 V	230 V
2700 W	30 A	20 A	16 A

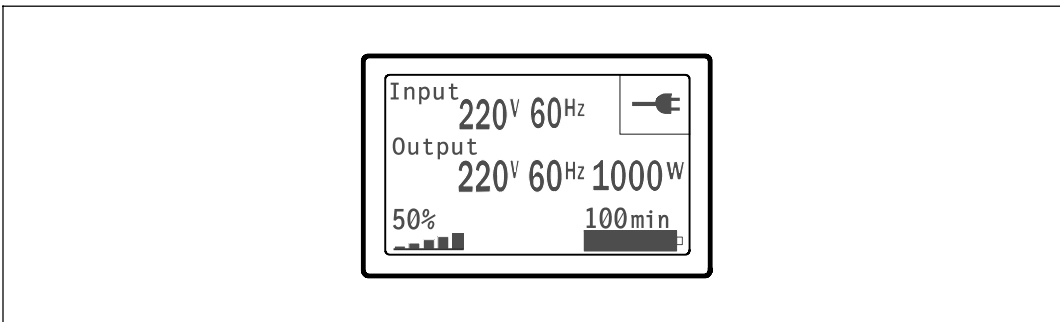
- 6** **Pour des modèles avec cordon d'alimentation amovible.** Branchez le cordon d'alimentation amovible de l'onduleur au connecteur d'entrée sur le panneau arrière de l'onduleur.
- 7** Branchez le câble d'alimentation électrique de l'onduleur sur une prise de courant.



Démarrage de l'onduleur



- 8 Appuyez sur le bouton  sur le panneau avant de l'onduleur.

Achèvement du démarrage



- 9 Vérifiez que l'icône Normal  apparaisse sur l'écran de résumé d'état de l'onduleur, indiquant que l'onduleur fonctionne normalement et que toutes les charges sont alimentées.
- 10 Sur l'écran de résumé d'état de l'onduleur, appuyez sur le bouton  pour vérifier les notification et les alarmes actives. Résolez toutes les alarmes actives avant de continuer. Voir « Dépannage » dans le *Guide d'Utilisation de l'Onduleur en Baie En Ligne 2700 W*.

Si aucune alarme n'est activée, un message « Aucune alarme active » apparaîtra.
- 11 Pour changer d'autres valeurs d'usine par défaut, voir « Fonctionnement » dans le *Guide d'Utilisation de l'Onduleur en Baie En Ligne 2700 W*.

Dell™ Online Rack-UVS
2700 W

Erste Schritte Mit Ihrem System

K803N , H950N, J728N
H967N

www.dell.com | support.dell.com

Hinweise und Warnungen



HINWEIS: Ein HINWEIS macht auf eine wichtige Information aufmerksam, mit deren Hilfe Sie Ihre Software optimal nutzen können.



ACHTUNG: ACHTUNG macht auf eine potenziell gefährliche Situation aufmerksam, die zu geringen oder mäßigen Verletzungen oder Sachschäden führen kann, wenn sie nicht vermieden wird.



WARNUNG: WARNUNG macht auf eine potenziell gefährliche Situation aufmerksam, die zum Tod oder zu Verletzungen führt, wenn sie nicht vermieden wird.



GEFAHR: GEFAHR macht auf eine unmittelbar gefährliche Situation aufmerksam, die zum Tod oder schweren Verletzungen führt, wenn sie nicht vermieden wird.



GEFAHR: Beachten Sie die folgende Anweisung, um eine unmittelbar gefährliche Situation zu vermeiden, die zum Tod oder zu schweren Verletzungen führen könnte:

- Diese USV führt **LEBENSGEFÄHRLICHE SPANNUNG**. Sämtliche Reparatur- und Wartungsarbeiten dürfen **NUR VON BEFUGTEM WARTUNGSPERSONAL** durchgeführt werden. Im Inneren der USV sind **KEINE VOM BENUTZER WARTBAREN TEILE** vorhanden.

Unangekündigte Änderungen der Angaben in diesem Dokument vorbehalten.

© 2009 Dell Inc. Alle Rechte vorbehalten.

Die Vervielfältigung, gleich welcher Art, ist ohne schriftliche Genehmigung von Dell Inc. strengstens untersagt.

In diesem Text verwendete Marken: Bei *Dell* und dem *DELL*-Logo handelt es sich um Marken der Dell Inc.; *Phillips* ist eine eingetragene Handelsmarke der Phillips Screw Company.

In diesem Dokument können weitere Marken und Handelsnamen verwendet werden, die sich entweder auf die Personen beziehen, die diese Marken und Namen für sich beanspruchen, oder auf deren Produkte. Dell Inc. verzichtet auf sämtliche gewerblichen Eigentumsrechte an Marken und Handelsnamen, bei denen es sich nicht um eigene Marken und Handelsnamen handelt.

Juli 2009

Systemmerkmale


Die herausragende Leistung und Zuverlässigkeit sind nur einige der einzigartigen Vorteile der USV-Anlagen. Sie bieten zudem:

- Online USV-Design mit reinem Sinusausgang. Die USV filtert und regelt eingehenden Wechselstrom und sorgt für eine gleichförmige Versorgung Ihrer Anlagen mit Strom, ohne Energie von der Batterie zu ziehen.
- Echte Online-Doppelwandlertechnologie mit hoher Leistungsdichte, Unabhängigkeit der Netzfrequenz und Generatorkompatibilität.
- Auswählbarer Hocheffizienzbetrieb.
- 4 U -Größe, die in jedes Standard 48 cm-Gestell passt.
- Starten der Anlage im Batteriebetrieb zum Versorgen der USV mit Strom, selbst wenn kein Netzstrom zur Verfügung steht.
- Erweiterte Laufzeit mit optionalem Externem Batteriemodul (EBM) für 2700 W USV-Modelle.
- Notausschaltungssteuerung über die REPO-Schnittstellen (Remote Emergency Power Off).
- Serienmäßige Ausstattung mit zwei Kommunikationsschnittstellen (USV-Schnittstelle und serielle DB-9-Schnittstelle).
- Optionale Dell Netzwerkmanagementkarte mit erweiterten Kommunikationsmöglichkeiten für verbesserten Leistungsschutz und Kontrolle.
- Erweiterte Stromüberwachung mit der Dell USV Management Software für allmähliches Herunterfahren und Stromüberwachung.
- Sequenzielle Abschaltung und Lastenmanagement durch separate Anschlussgruppen (sogenannte Lastsegmente).
- Firmware, die sich einfach und ohne Wartungsdienst aktualisieren lässt.
- Entspricht allen einschlägigen Normen weltweit.

Auffinden von Informationen



ACHTUNG: Im Dokument *Informationen zu Sicherheit, Umweltschutz und Ordnungsvorschriften* finden Sie wichtige Sicherheitshinweise und Informationen zu gesetzlichen Bestimmungen.

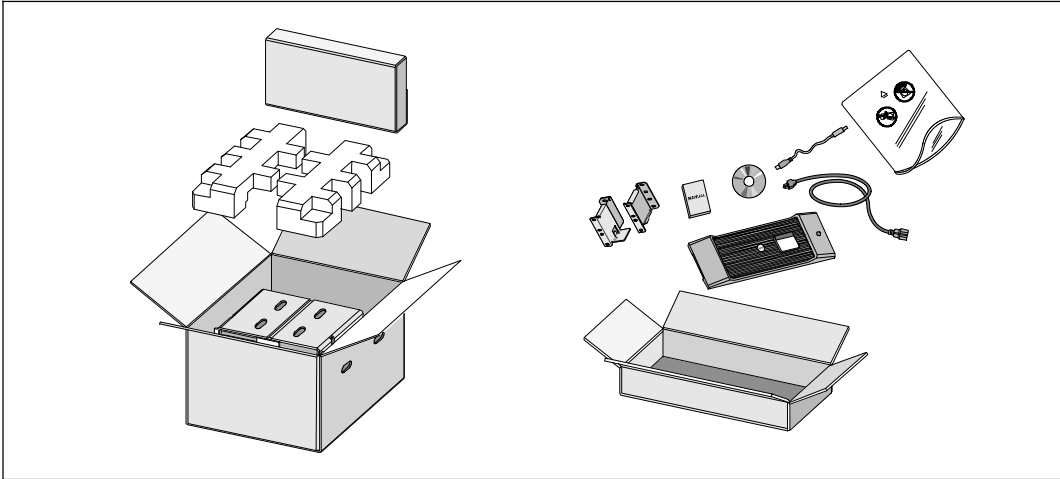
Was suchen Sie?	Hier finden Sie es
<ul style="list-style-type: none">• Die Benutzeranleitung für meine USV• Die Benutzeranleitung für die Dell Netzwerkmanagementkarte• Dell USV Management Software	<p>Die Disk für die Dell USV</p>  <p>HINWEIS: Dokumente und Softwareaktualisierungen finden Sie unter support.dell.com.</p>
<ul style="list-style-type: none">• Technische Daten• Anleitung zum Konfigurieren der USV-Einstellungen• Behebung von Fehlern und Lösung von Problemen• Installation der REPO-Steuerung	<p>Benutzeranleitung der Dell USV</p> <p>Die Benutzeranleitung finden Sie auf der Disk zu der Dell USV und auch unter support.dell.com.</p>
<ul style="list-style-type: none">• Sicherheitshinweise• Informationen über Ordnungsvorschriften• Recycling-Informationen	<p>Informationen zu Sicherheit, Umweltschutz und Ordnungsvorschriften</p>
<ul style="list-style-type: none">• Garantieerklärung• AGB (nur USA)• Lizenzvereinbarung für Endbenutzer	<p>Informationen zu Garantie und Support von Dell</p>
<ul style="list-style-type: none">• Supportinformationen	<p>Dell Support-Webseite - support.dell.com</p> <p>HINWEIS: Wählen Sie Ihre Region bzw. Ihre Branche aus, um die geeignete Support-Website aufzurufen.</p>

Installation und Inbetriebnahme

⚠ ACHTUNG: Vor der Ausführung der Verfahren in diesem Dokument lesen und befolgen Sie bitte die Sicherheitshinweise und wichtigen Informationen zu Ordnungsvorschriften in Ihrem Dokument über *Informationen zu Sicherheit, Umweltschutz und Ordnungsvorschriften.*

In diesem Abschnitt werden die Schritte für die Erstkonfiguration Ihres Systems beschrieben.

Auspacken des Systems

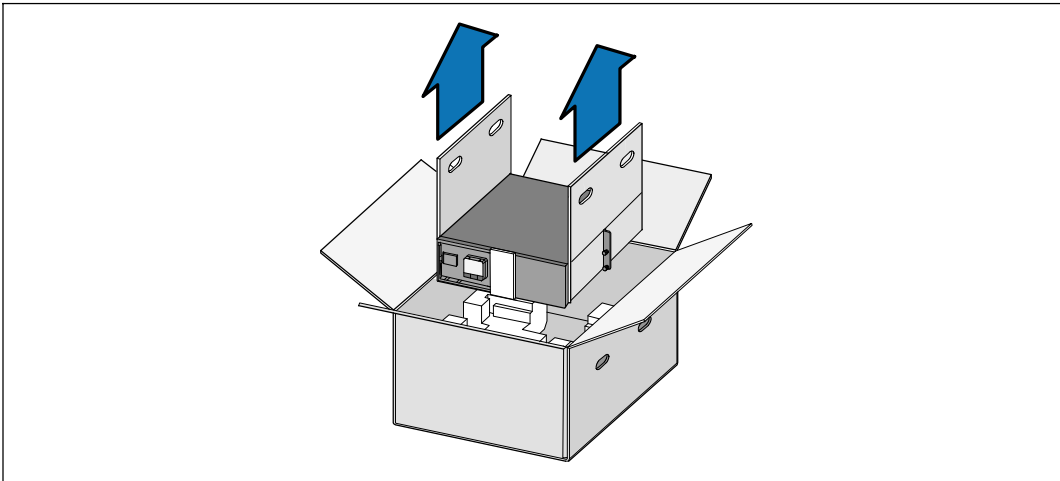


- 1 Öffnen Sie den äußeren Karton, und nehmen Sie die mit dem Gehäuse zusammen verpackten Zubehörteile heraus.

Gehäuse heben



:Das Gehäuse ist schwer (36,9 kg). Zum Heben des Gehäuses in das Gestell sind mindestens zwei Personen erforderlich.



- 1 Heben Sie das Gehäuse mit einer Person auf jeder Seite mit den Griffen am Karton vorsichtig aus dem äußeren Karton heraus, und setzen Sie es auf einer flachen, stabilen Unterlage ab.
- 2 Entsorgen oder recyceln Sie die Verpackung in umweltbewusster Weise, oder bewahren Sie sie für den späteren Gebrauch auf.

Beschreibung der USV

In diesem Abschnitt wird die Vorder- und Rückansicht der Dell Online Rack USV angezeigt. Alle Einzelheiten zur Rückseite finden Sie in der *Benutzeranleitung für das Dell Online Rack UPS 2700 W*.

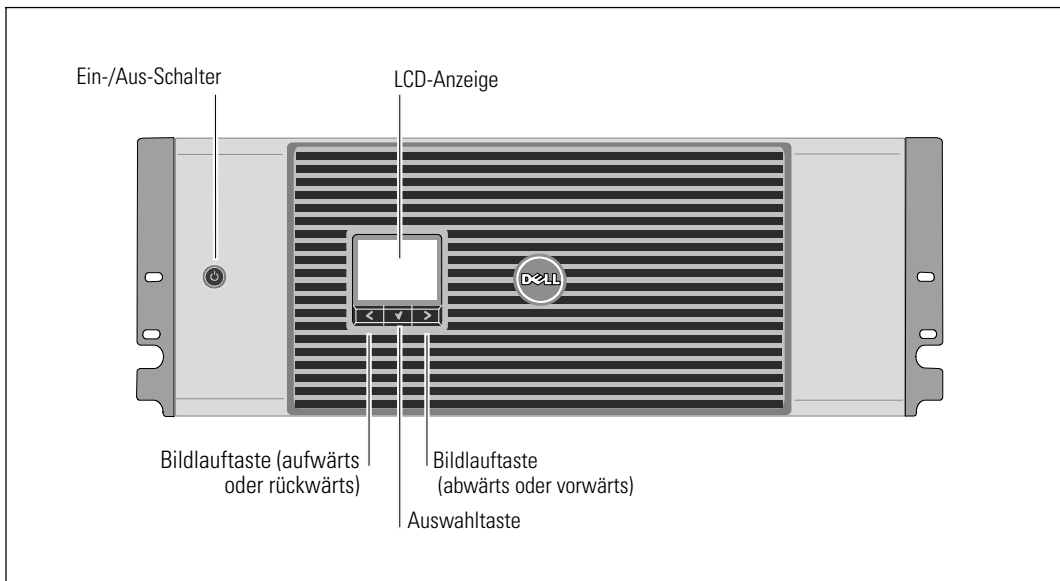


Abbildung 1. Die Vorderseite der Dell Online Rack USV

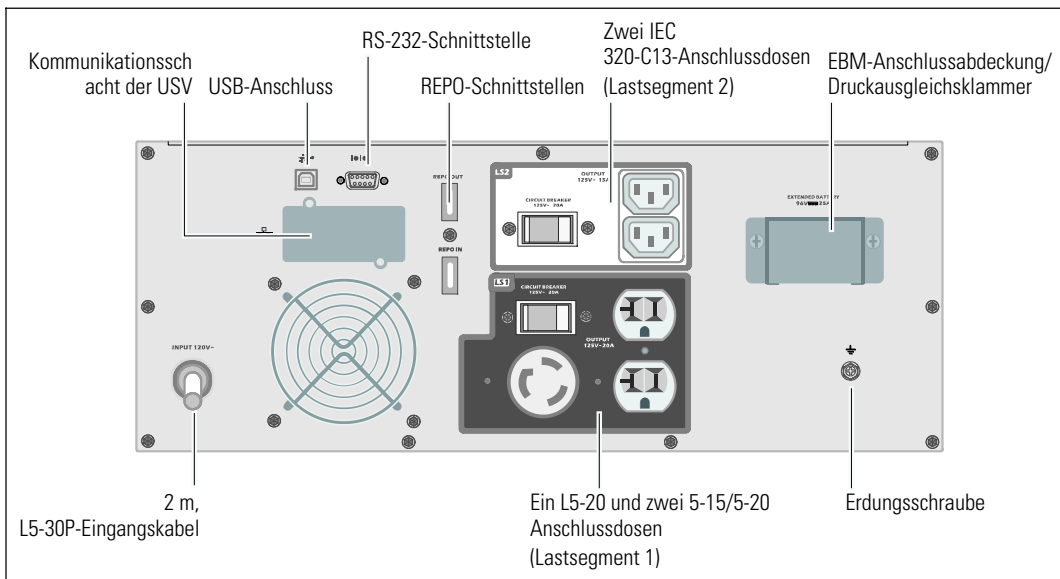


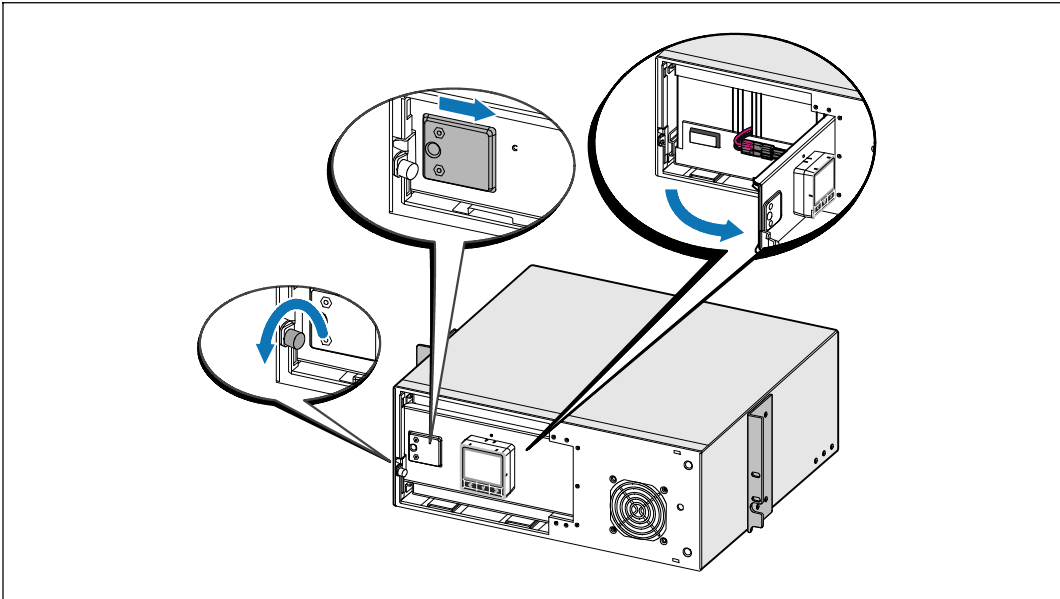


Abbildung 2. Rückseite der USV (2700 W, 120 V abgebildet)

Rackmontage

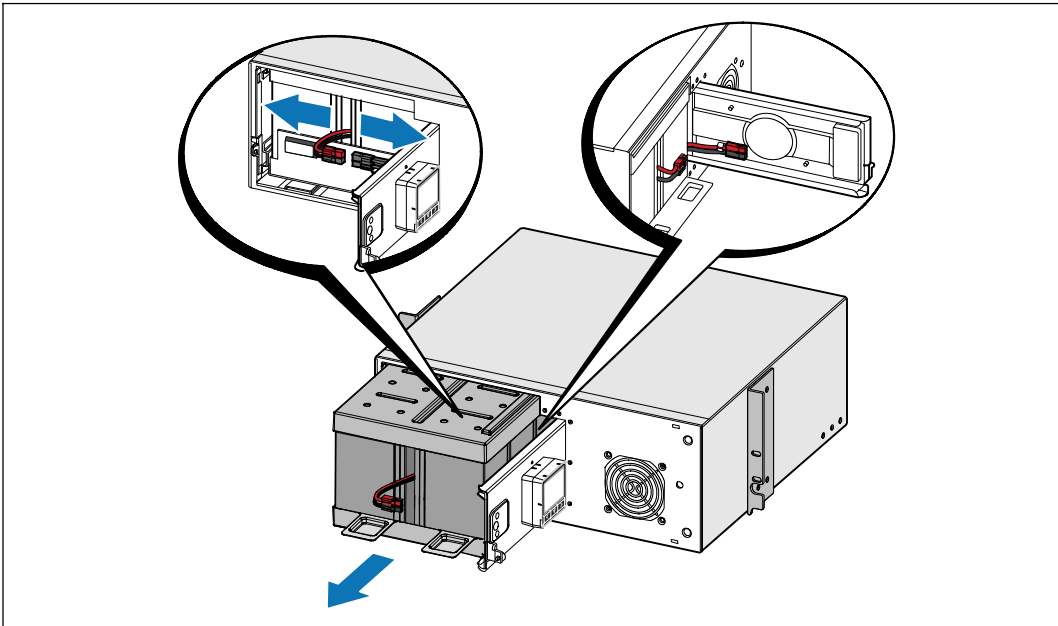
-  :Das Gehäuse ist schwer (36,9 kg). 1) Dell empfiehlt vor dem Anheben ausdrücklich das Entfernen des Batterieträgers aus der USV. 2) Zum Heben des Gehäuses in das Gestell sind mindestens zwei Personen erforderlich.
-  :Die Entfernung der Batterien sollte unter Befolgung der erforderlichen Sicherheitsvorkehrungen durch fachkundiges Personal erfolgen oder beaufsichtigt werden. Nicht ausreichend geschultem Personal ist der Zugang zu den Batterien zu verwehren.

Öffnen der Batterieabdeckung



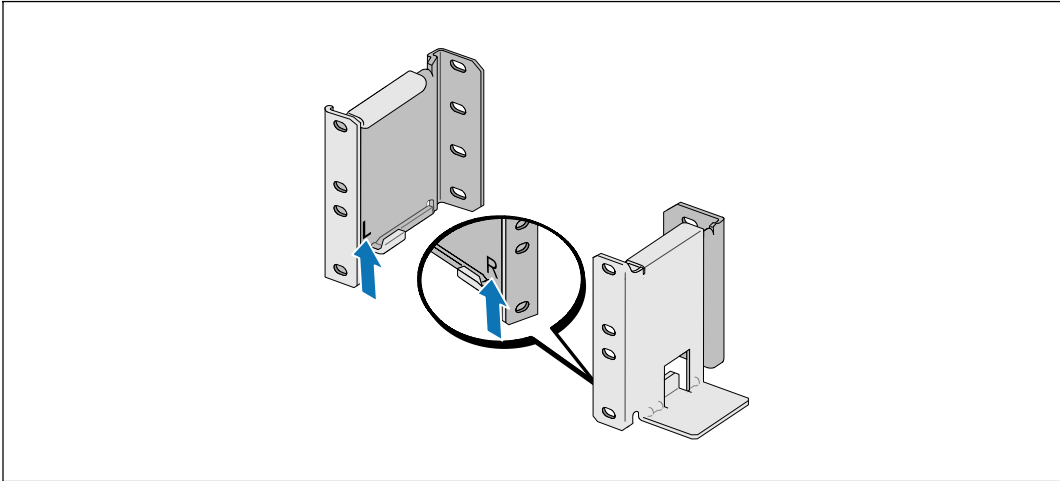
- 1** Lösen Sie die Rändelschraube auf der metallenen Batterieabdeckung, schieben Sie die Abdeckung nach rechts und öffnen Sie sie.

Entfernen des Batterieträgers



- 2 Entfernen Sie den Batterieanschluss, und platzieren Sie den rechten Batterieanschluss in der Batterieklappe, damit er nicht stört.
- 3 Ziehen Sie den Batterieträger mit den Kunststoffflaschen heraus, und entfernen Sie ihn.

Positionierung der Schienen



HINWEIS: Für Gestelle mit quadratischen Öffnungen und Racks mit runden Öffnungen ohne Gewinde gelten die gleichen Anweisungen. Die Schienen passen zu beiden Gestellarten. Auf den Abbildungen ist das Gestell mit den runden Öffnungen zu sehen.

- 4 Wählen Sie die korrekten Öffnungen in der Schiene aus, um die USV wie gewünscht im Rack zu positionieren.

Die Schienen sollten unten an dem 4 U-Platz angeordnet sein, der der USV zugewiesen wurde, bzw. am 3 U bei der EBM.

- 5 Richten Sie das Ende der linken und rechten Schiene mit der Aufschrift L und R nach innen aus.

Anbringen der Schienen am Gestell



6 Bringen Sie die Schienen am Gestell an:

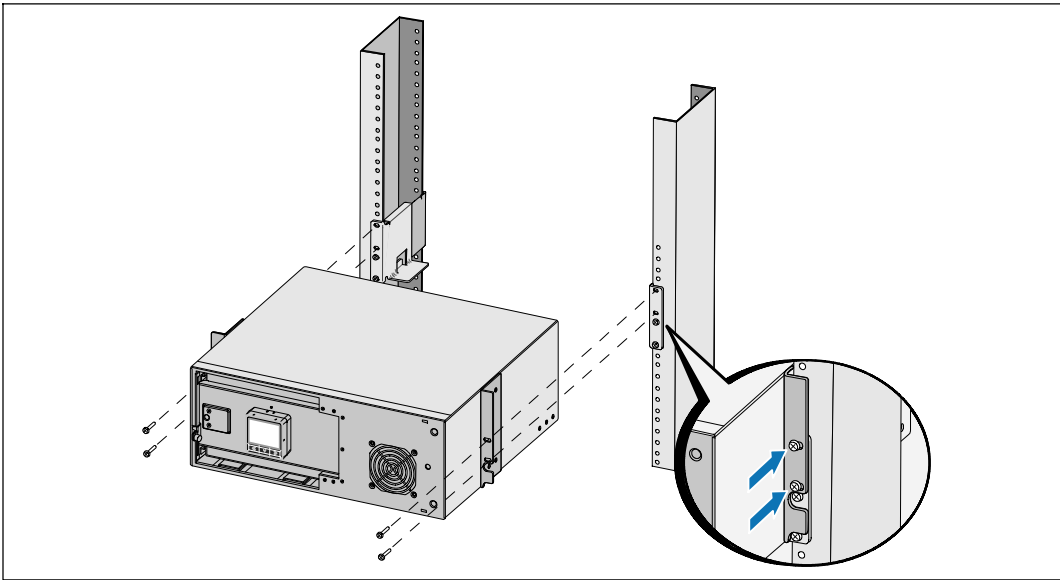
Stellen Sie die Schiene so ein, dass die Flansche außen mit der C-förmigen senkrechten Schiene zusammenpassen.

Sichern Sie die Schiene mithilfe der enthaltenen #12-24 Philips-Rändelschrauben (vier für jede Schiene). Verwenden Sie die unteren zwei Löcher für die Schienenvorderseite. Verwenden Sie das zweite und vierte Loch für die Schienrückseite.



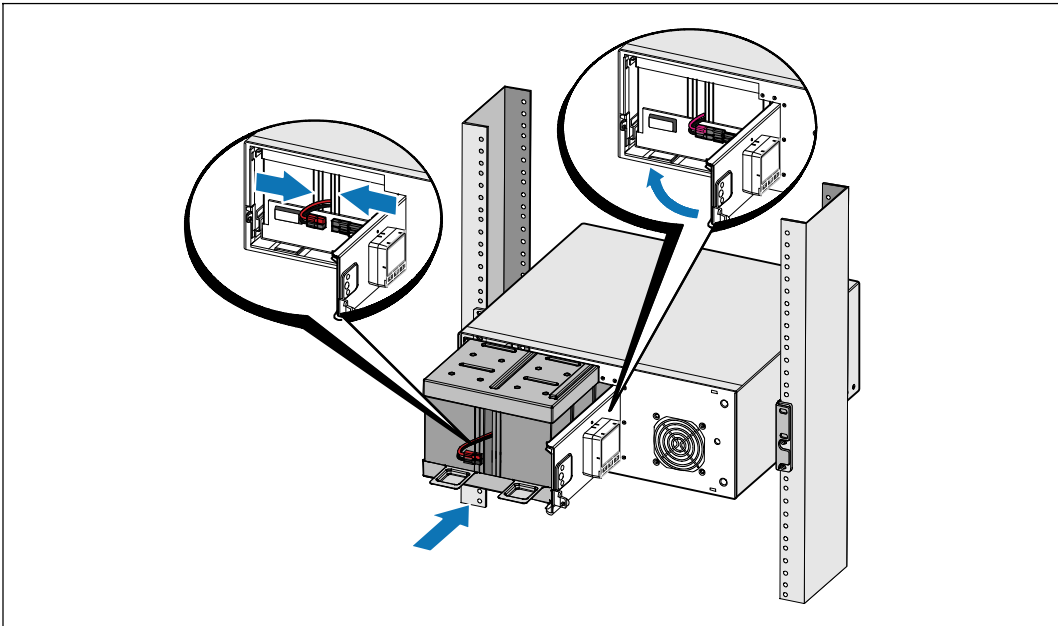
HINWEIS: Wenn die senkrechte Schiene rechteckige Löcher aufweist, die rechteckige Nut (nicht enthalten) mit dem enthaltenen #12-24 Phillips-Schraubenschlüssel verwenden.

Installation und Sicherung des Gehäuses



- 7** Schieben Sie das Gehäuse in das Gestell.
- 8** Sichern Sie das Gehäuse am Gestell mithilfe der enthaltenen #12-24 Philips-Rändelschrauben (zwei auf jeder Seite).
- 9** Wiederholen Sie den Vorgang für weitere Gehäuse.

Installation des Batterieträgers



HINWEIS: Bei der Verbindung der Batterien kann es zu einem kleinen Lichtbogen kommen. Das ist normal und schadet weder der Anlage noch stellt es ein Sicherheitsrisiko dar.

10 Entfernen Sie den rechten Batterieanschluss von der Klappe, und schließen Sie den internen Batterieanschluss an.

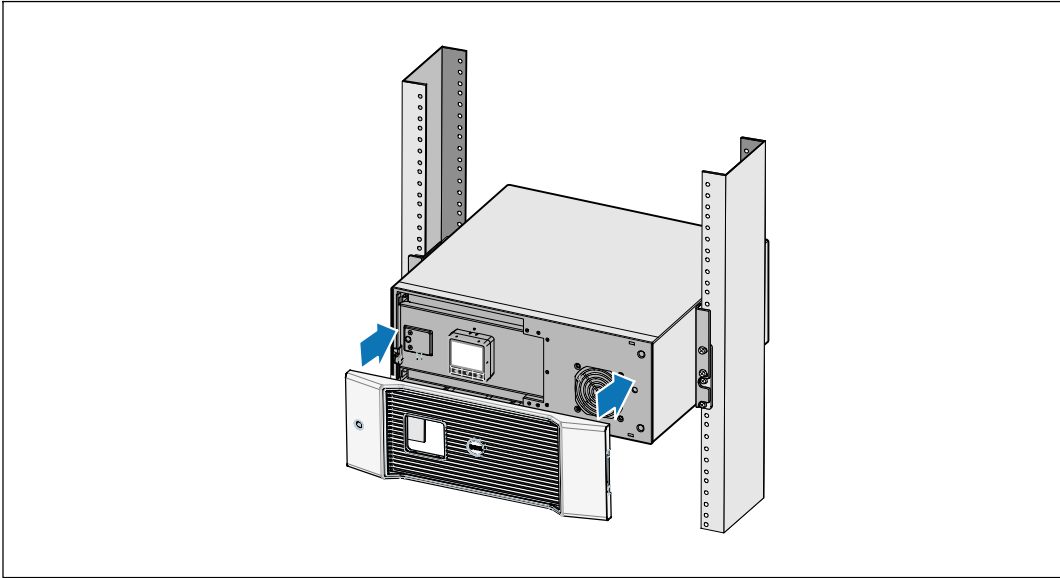
11 Schließen Sie die metallene Batterieabdeckung.

Passen Sie den Batterieanschluss so an, dass sich die Tür gut schließen lässt. Drücken Sie die Tür leicht nach rechts und dann nach links.

12 Ziehen Sie die Rändelschraube fest.


Drehen Sie die Schraube mit einem Drehmoment von 0,7 N·m (6,2 lb in) wieder ein.

Installation der vorderen USV-Abdeckung

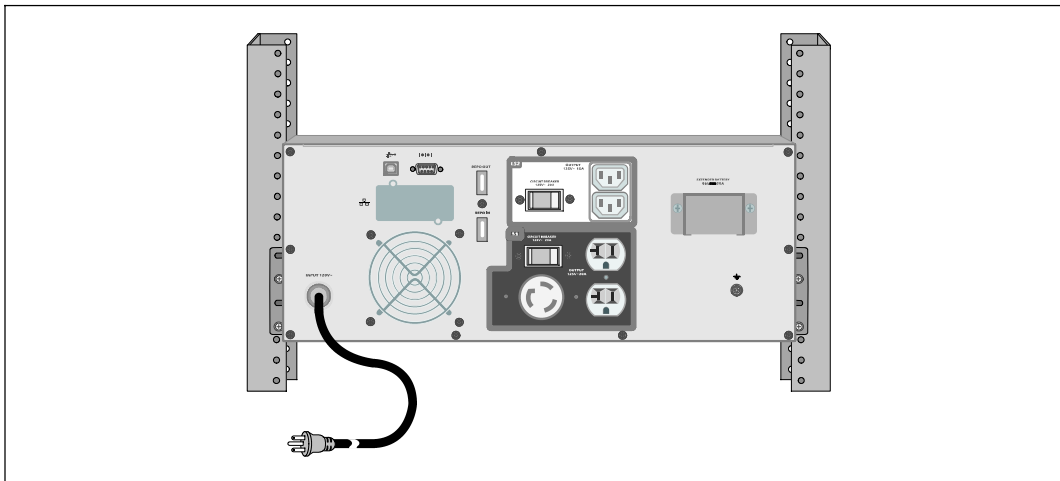


- 13 Installieren Sie die vordere USV-Abdeckung.

Anschließen der Anlage

- 1 Sofern Sie die Benutzung der Dell USV Management Software planen, schließen Sie Ihren Computer mit dem beiliegenden Kabel an die USB-Schnittstelle an.
 - 2 Falls Ihr Gestell über Erdungsleitungen oder Leitungen zum Erden nicht geerdeter Metallteile verfügt, das Erdungskabel (nicht enthalten) an die Erdungsschraube anschließen.
 - 3 Falls die örtliche Gesetzgebung einen Not-Aus-Schalter (Sicherung) vorschreibt, siehe unter „Installieren der Notausschaltsteuerung“ (REPO) in der *Benutzeranleitung für das Dell Online Rack UPS 2700 W*.
 - 4 Stecken Sie Stecker der zu schützenden Geräte in die Ausgangsanschlüsse der USV ein, aber schalten Sie die geschützten Geräte noch nicht ein.
-  **HINWEIS:** Um einen Überlastalarm zu vermeiden, vergewissern Sie sich, dass die Gesamtnennleistung aller angeschlossenen Geräte die Kapazität der USV nicht überschreitet.

Anschließen des Netzkabels



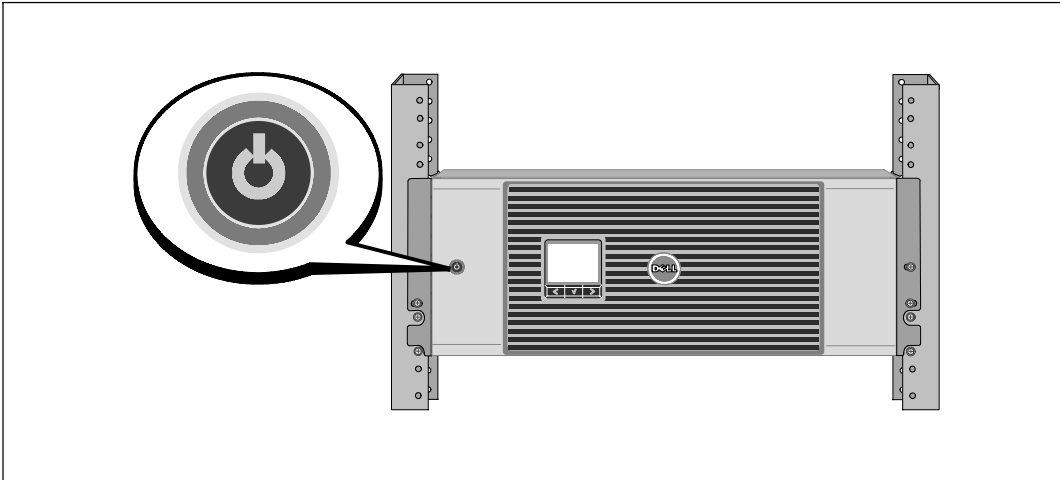
- 5** Vergewissern Sie sich, dass der Stromeingang der USV mit einem angemessenen Schutz gegen Spannungsspitzen ausgestattet ist:


Tabelle 1. Mindestnennstrom der Überstromsicherung

USV-Ausgangsleistung	120V	208V	230V
2700 W	30A	20A	16A

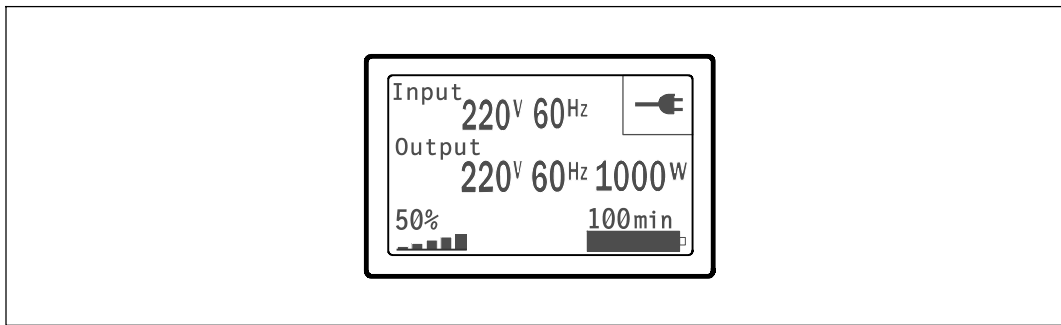
- 6** Bei Modellen mit abnehmbarem Netzkabel. Stecken Sie das abnehmbare Netzkabel der USV in den Eingangsanschluss auf der Rückseite der USV ein.
- 7** Stecken Sie das USV-Netzkabel in eine Steckdose ein.


Starten der USV



- 8 Drücken Sie die Taste  auf der Vorderseite der USV.

Abschluss des Startvorgangs



- 9 Vergewissern Sie sich, dass das Symbol für „Normal“  auf dem Bildschirm der USV-Statusübersicht angezeigt wird. Hierdurch wird angezeigt, dass die USV ordnungsgemäß funktioniert und dass alle angeschlossenen Lasten mit Strom versorgt werden.
- 10 Wählen Sie im Bildschirm mit der USV-Statusübersicht die Taste **>**, um zu prüfen ob aktive Warnmeldungen oder ein aktive Hinweise vorliegen. Lösen Sie alle aktiven Warnmeldungen, bevor Sie den Vorgang fortsetzen. Siehe „Fehlerbehebung“ in der *Benutzeranleitung für das Dell Online Rack UPS 2700 W*.

Falls keine Warnmeldungen aktiv sind, wird die Meldung „Keine aktiven Warnmeldungen“ angezeigt.
- 11 Für die Änderung anderer werkseitiger Standardeinstellungen siehe „Betrieb“ in der *Benutzeranleitung für das Dell Online Rack UPS 2700 W*.


Онлайновый ИБП Dell™
для установки в стойке
2700 Вт


Начало работы
с вашей системой


K803N , H950N, J728N
H967N


www.dell.com | support.dell.com


Примечания и предупреждения

 **ПРИМЕЧАНИЕ:** Пометка ПРИМЕЧАНИЕ указывает на важную информацию, которая поможет вам более эффективно использовать свое программное обеспечение.

 **ВНИМАНИЕ:** Пометка ВНИМАНИЕ указывает на потенциально опасную ситуацию, которая, если ее не избежать, может привести к травмам легкой и средней степени тяжести или к повреждению имущества.

 **ПРЕДУПРЕЖДЕНИЕ:** Пометка ПРЕДУПРЕЖДЕНИЕ указывает на потенциально опасную ситуацию, которая, если ее не избежать, может привести к травме или летальному исходу.

 **ОПАСНОСТЬ:** Пометка ОПАСНОСТЬ указывает на ситуации, в которых существует непосредственная угроза, которая, если ее не избежать, приведет к серьезной травме или летальному исходу.

 **ОПАСНОСТЬ:** Следуйте приведенным ниже инструкциям, позволяющим предупредить непосредственную угрозу, которая, если ее не избежать, приведет к серьезной травме или летальному исходу:

- В устройстве ИБП некоторые узлы находятся под **СМЕРТЕЛЬНО ОПАСНЫМ НАПРЯЖЕНИЕМ**. Все работы по ремонту и обслуживанию должны выполняться **ТОЛЬКО УПОЛНОМОЧЕННЫМ ОБСЛУЖИВАЮЩИМ ПЕРСОНАЛОМ**. В ИБП **НЕТ УЗЛОВ, ОБСЛУЖИВАЕМЫХ ПОЛЬЗОВАТЕЛЕМ**.

Информация в настоящем документе может быть изменена без предварительного уведомления.

© 2009 Dell Inc. Все права защищены.

Воспроизведение данного документа любым способом без письменного разрешения компании Dell Inc. категорически запрещено.

Торговые знаки, используемые в данном тексте: *Dell* и логотип *DELL* являются торговыми знаками компании Dell Inc.; *Phillips* является зарегистрированным торговым знаком Phillips Screw Company.

Прочие торговые знаки и торговые марки могут использоваться в данном документе для ссылки на организации, предъявляющие права на эти знаки и марки или на соответствующие товары. Dell Inc. отказывается от любого права собственности на какие-либо торговые знаки или торговые марки, кроме своих собственных.

Июль 2009 г.

Функции системы


Вот уникальные преимущества, обеспечивающие исключительную эффективность и надежность ИБП:

- Онлайн ИБП с чистой синусоидой на выходе. ИБП фильтрует входной переменный ток и управляет им и обеспечивает стабильное питание вашего оборудования, не разряжая батарею.
- Технология двойного преобразования с высокой плотностью мощности, независимой от сети частотой тока и возможностью совместной работы с генератором.
- Выбираемый пользователем режим высокой эффективности.
- Размер 4U , который соответствует любой стандартной стойке 48 см.
- Функция запуска от батареи используется для питания ИБП даже при отсутствии питания от электросети.
- Увеличенное время работы при помощи дополнительного модуля Модуль внешней батареи (МВБ) для моделей ИБП 2700 Вт.
- Управление аварийным выключением через порты дистанционного аварийного отключения (REPO).
- Два стандартных коммуникационных порта (USB и последовательный порт DB-9).
- Дополнительная Карта сетевого управления Dell с усовершенствованными коммуникационными возможностями улучшает защиту питания и его мониторинг.
- Усовершенствованное управление питанием при помощи ПО Программа управления ИБП Dell обеспечивает корректное выключение нагрузки и мониторинг электропитания.
- Последовательное выключение и управление нагрузкой при помощи отдельных групп разъемов, называемых сегментами нагрузки.
- Легко обновляемое встроенное программное обеспечение; для обновления нет необходимости обращаться в службу технической поддержки.
- Утверждены международными организациями.

Поиск информации



ВНИМАНИЕ: Документ *Информация о технике безопасности, охране окружающей среды и нормативная информация* содержит важную информацию о технике безопасности и нормативную информацию.

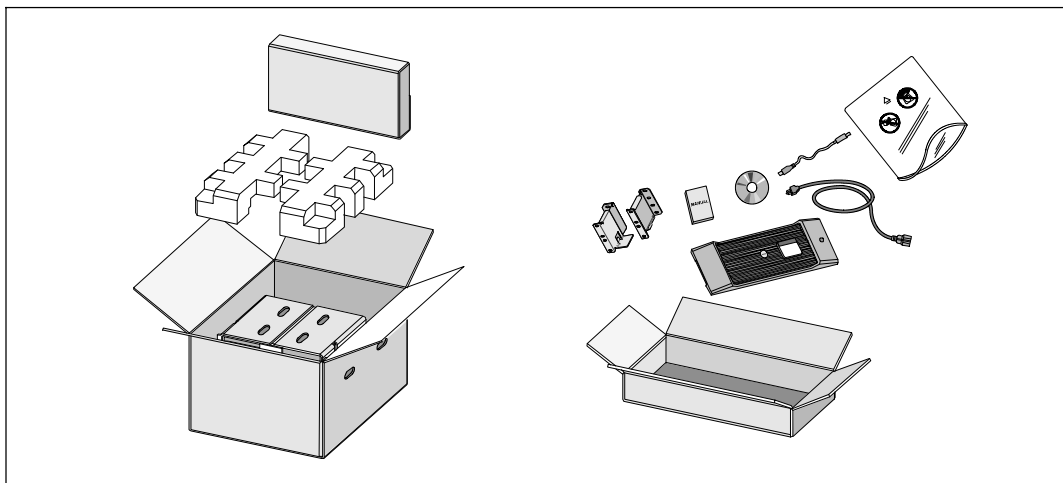
Что вы ищете?	Вы найдете это здесь
<ul style="list-style-type: none">Руководство пользователя для моего ИБПРуководство пользователя для карты Карта сетевого управления DellПрограмма управления ИБП Dell	<p>Диск ИБП Dell</p>  <p>ПРИМЕЧАНИЕ: Документация и обновленные версии ПО можно найти на сайте support.dell.com.</p>
<ul style="list-style-type: none">СпецификацииКак конфигурировать настройки ИБПКак находить и устранять неисправности и решать проблемыКак установить управление REPO	<p>Руководство пользователя ИБП Dell</p> <p>Руководство пользователя доступно на диске support.dell.com.</p>
<ul style="list-style-type: none">Инструкции по технике безопасностиНормативная информацияИнформация об утилизации	<p>Информация о технике безопасности, охране окружающей среды и нормативная информация</p>
<ul style="list-style-type: none">Информация о гарантииУсловия и положения (только для США)Лицензионное соглашение с конечным пользователем	<p>Информация о гарантии и поддержке Dell</p>
<ul style="list-style-type: none">Информация о поддержке	<p>Веб-сайт техподдержки Dell — support.dell.com</p> <p>ПРИМЕЧАНИЕ: Выберите свой регион или сегмент бизнеса, чтобы увидеть соответствующий сайт поддержки.</p>

Установка и запуск

⚠ ВНИМАНИЕ: Перед выполнением процедур, описанных в данной документации, прочтите и выполните инструкции по технике безопасности и ознакомьтесь с важной нормативной информацией, которая содержится в документе *Информация о технике безопасности, охране окружающей среды и нормативная информация*.

В данном разделе описываются этапы настройки системы в первый раз.

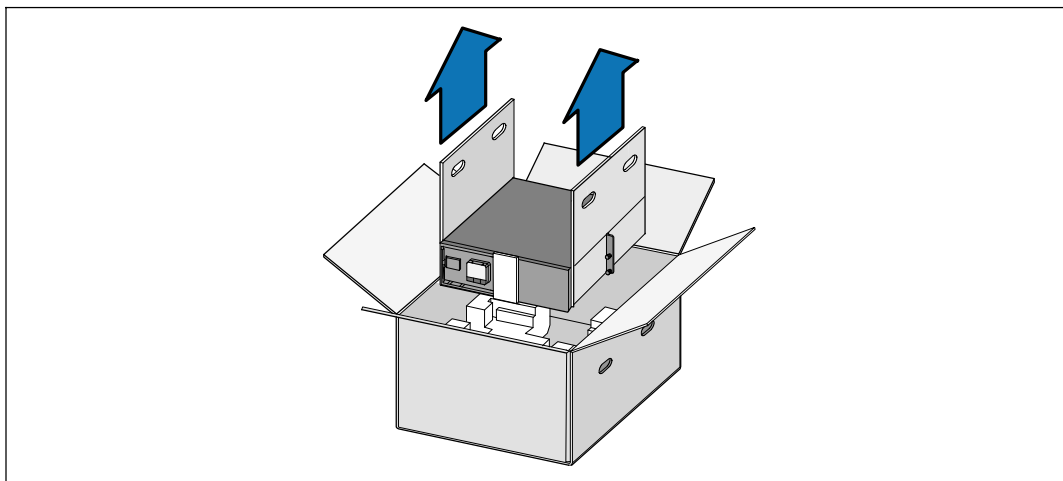
Распаковка системы



1 Откройте внешнюю картонную коробку и достаньте из нее принадлежности, упакованные вместе с корпусом.

Подъем корпуса

⚠ ВНИМАНИЕ: Корпус тяжелый (36,9 кг). Для подъема корпуса на стойку требуется не менее двух человек.



- 1** Два человека (по одному человеку с каждой стороны) должны осторожно вынуть корпус из картонной упаковки за ручки на картоне и установить его на ровной устойчивой поверхности.
- 2** Выбросьте или утилизируйте упаковку согласно правилам или сохраните ее для будущего использования.

Описание ИБП

В данном разделе показаны передняя и задняя панели ИБП Стойка для онлайнного
Руководство пользователя онлайнного ИБП Dell 2700 Вт при установке в стойке, чтобы получить подробную информацию о задней панели.

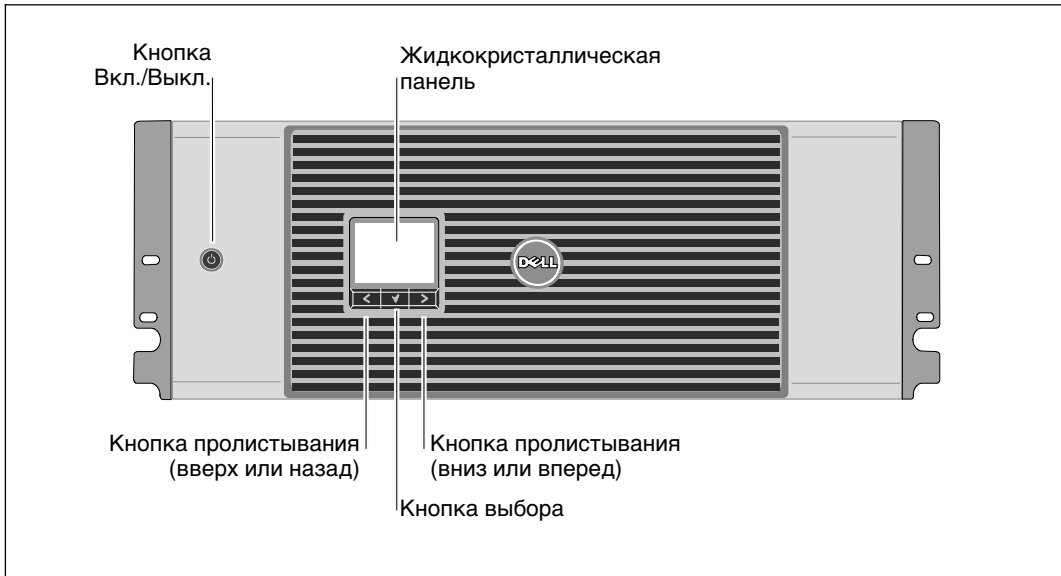


Рис. 1. Передняя панель ИБП Стойка для онлайнного ИБП Dell

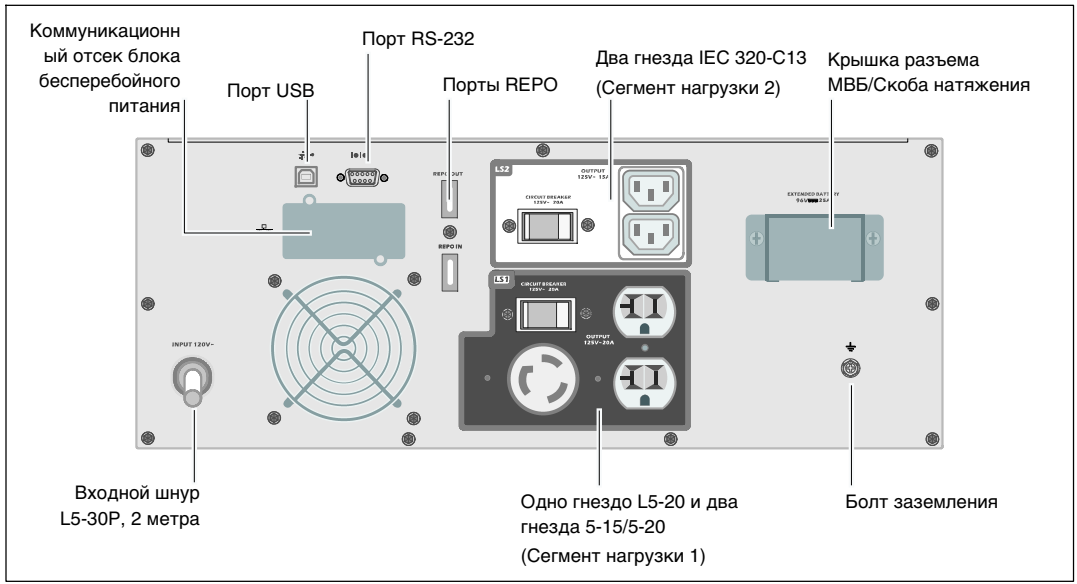


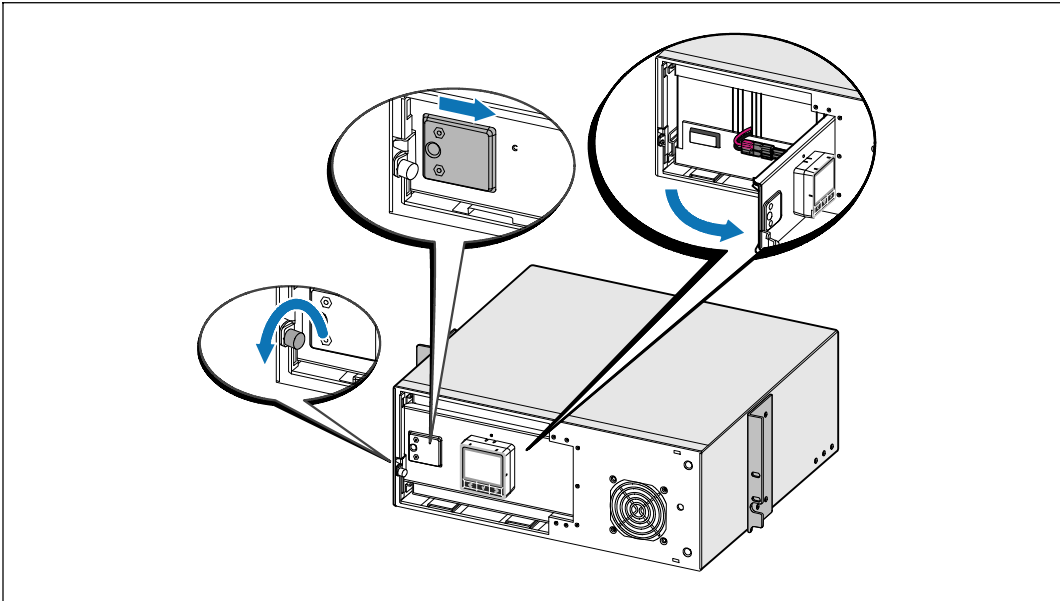
Рис. 2. Задняя панель ИБП (показана модель 2700 Вт, 120 В)

Вариант установки в стойке

⚠ ВНИМАНИЕ: Корпус тяжелый (36,9 кг): 1) Dell настоятельно рекомендует перед подъемом извлечь блок батареи из ИБП. 2) Для подъема корпуса на стойку требуется не менее двух человек.

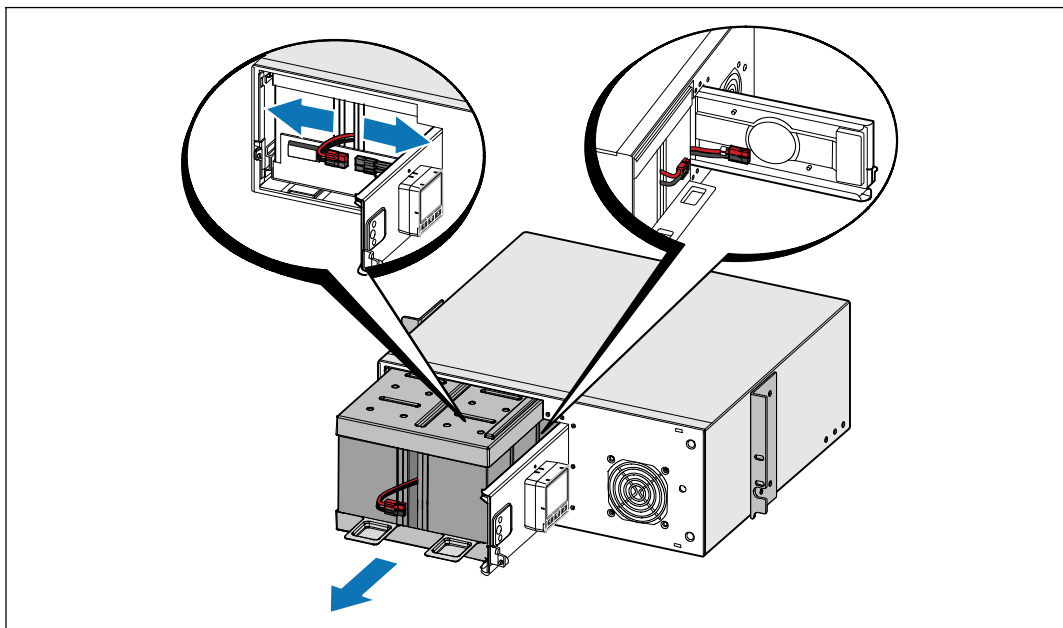
⚠ ВНИМАНИЕ: Извлечение батарей должно осуществляться или контролироваться персоналом, хорошо знающим батареи и требования техники безопасности. Не допускайте к батареям посторонних.

Открытие крышки батарей



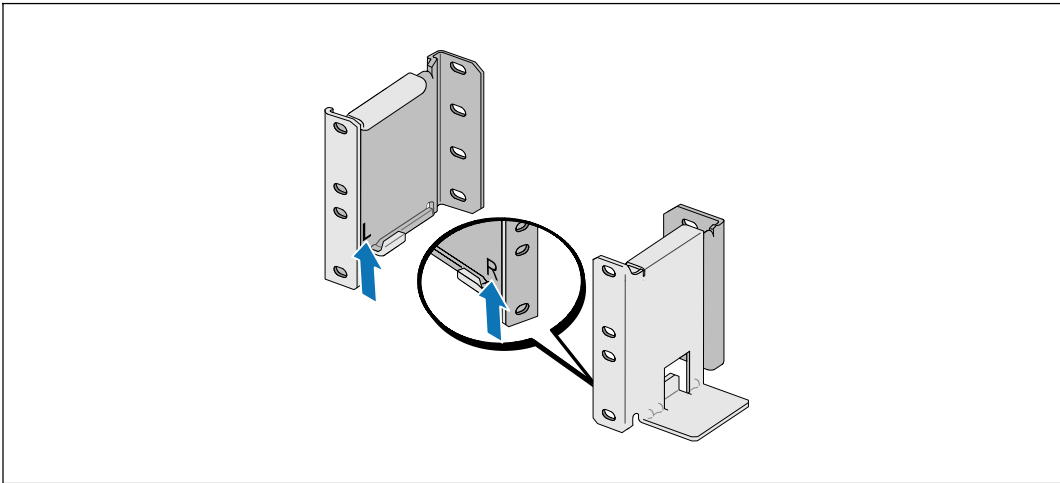
1 Ослабьте винт на металлической крышке батарей, отодвиньте крышку вправо и откройте.

Извлечение блока батарей



- 2 Отсоедините разъемы батареи и поместите правый разъем батареи на дверцу, чтобы он не мешал.
- 3 Выдвиньте блок батарей, используя пластиковые ушки, и извлеките его.

Установка на направляющие



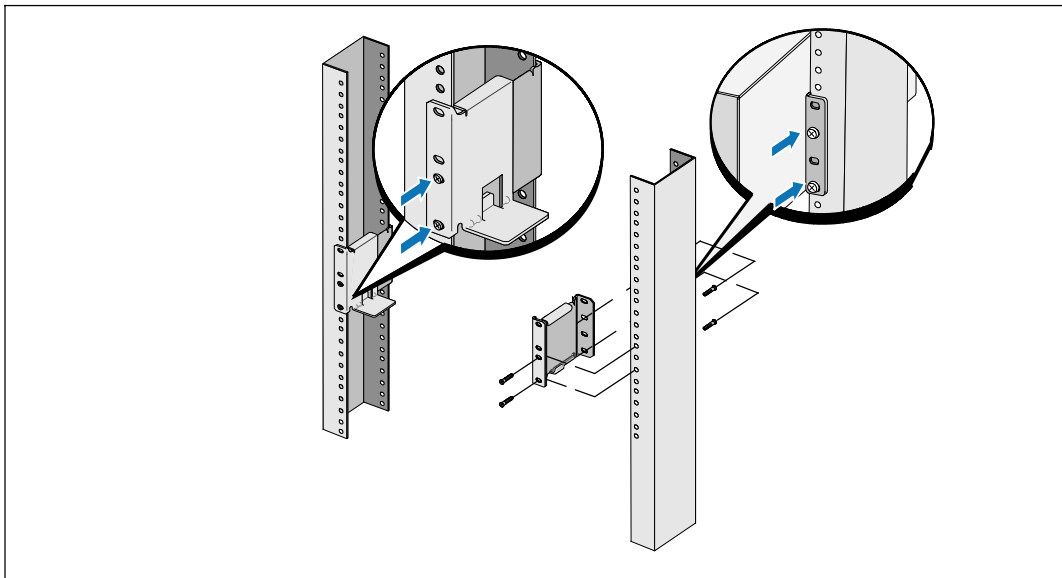
Примечание: Инструкции по работе со стойками с квадратными отверстиями и стойками с круглыми безрезьбовыми отверстиями одинаковые. Направляющие подходят для обоих видов стоек. Стойка с круглыми отверстиями показана на рисунке.

- 4 Выберите надлежащие отверстия в направляющих для размещения ИБП в желаемом месте стойки.

Направляющие должны находиться на нижней части пространства 4U, выделенного для ИБП, или пространства 3U, выделенного для МВБ.

- 5 Поместите концы правой и левой направляющих с метками L и R вовнутрь.


Крепление направляющих к стойке



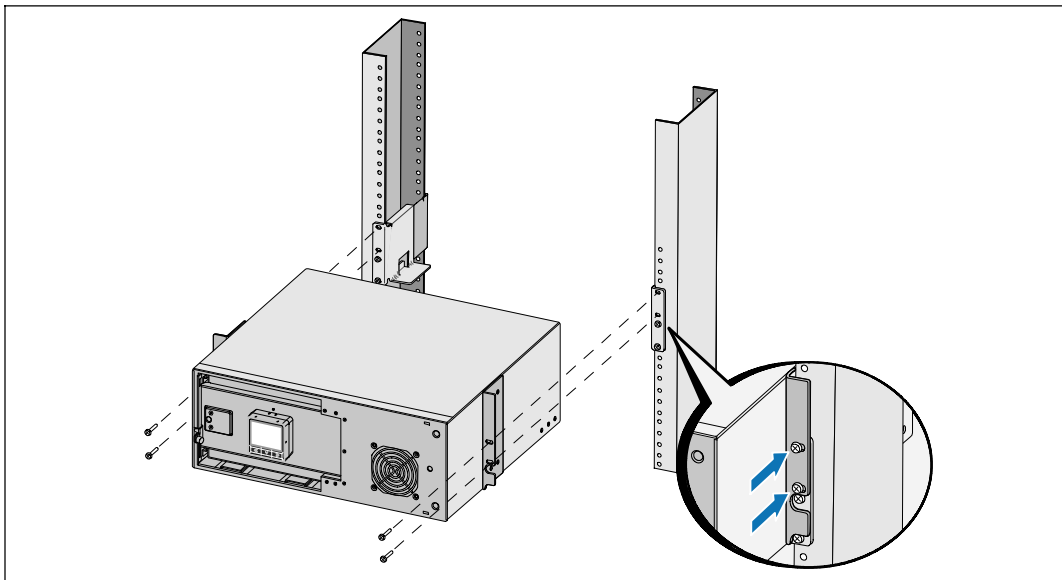
6 Прикрепите направляющие к стойке:

Установите направляющую таким образом, чтобы фланцы зашли за вертикальную рейку в форме буквы С.

Закрепите направляющую при помощи винтов №12-24 с головкой Phillips, которые входят в комплект поставки (четыре на каждую направляющую). Для передней части направляющей используйте два нижних отверстия. Используйте второе и четвертое отверстия для задней части направляющей.

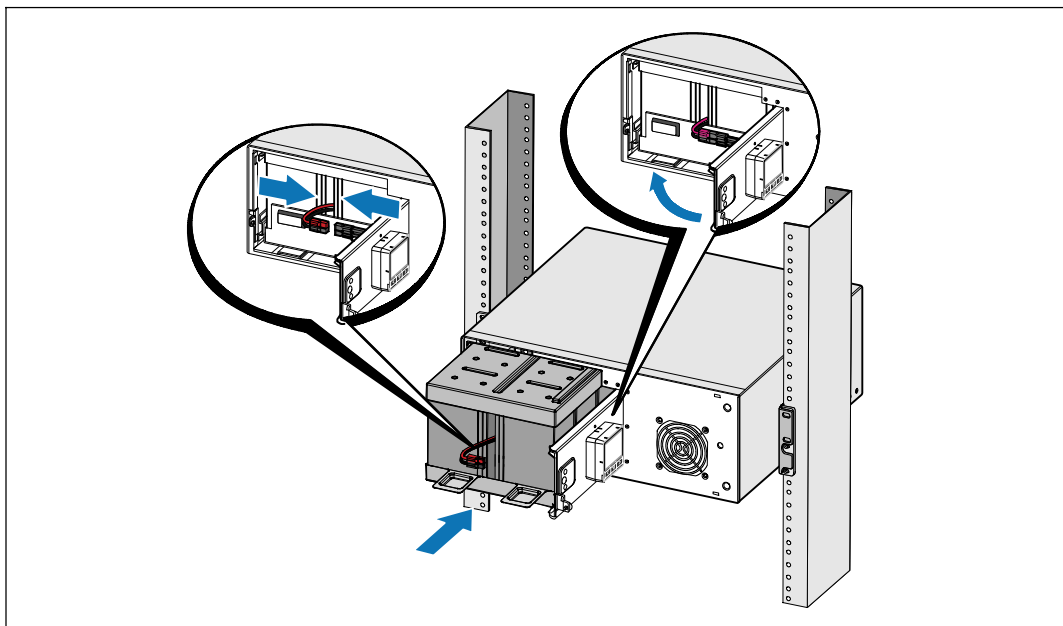
 **Примечание:** Если в вертикальной стойке отверстия квадратной формы, используйте квадратную гайку (в комплект поставки не входит) и винт №12-24 с головкой Phillips (входит в комплект поставки).


Установка и фиксация корпуса



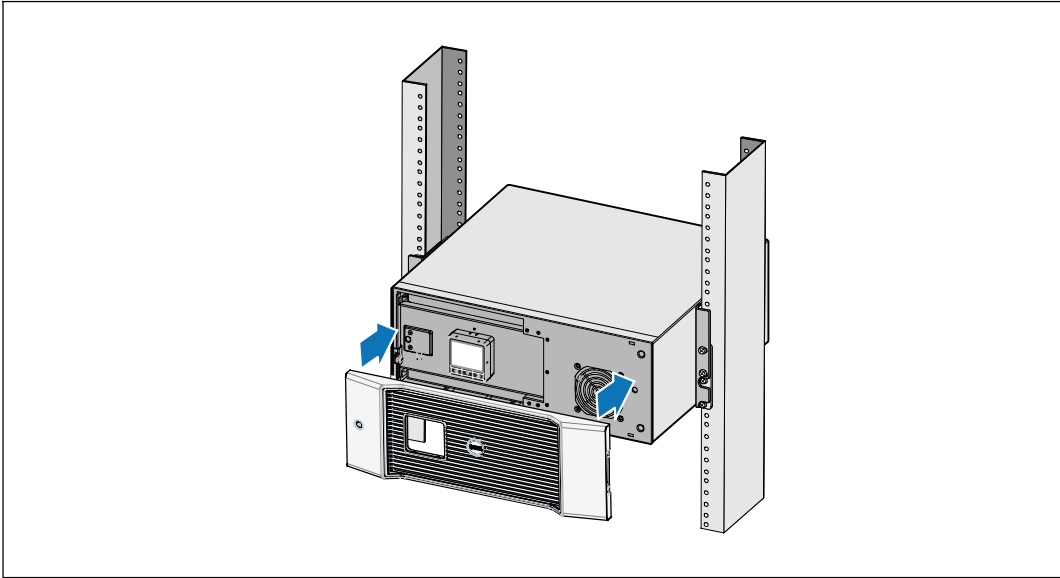
- 7** Задвиньте корпус в стойку.
- 8** Прикрепите корпус к стойке при помощи винтов №12-24 с головкой Phillips (входят в комплект поставки) (по два с каждой стороны).
- 9** Повторите эту процедуру для всех дополнительных корпусов.

Установка блока батарей



-  **Примечание:** При подключении батарей возможно незначительное искрение. Это нормальное явление; оно не повреждает ИБП и не является опасным.
- 10** Удалите правый разъем батареи с дверцы и присоедините разъем внутренней батареи.
- 11** Закройте металлическую крышку батарей.
Расположите разъем батарей таким образом, чтобы крышка закрылась правильно. Надавите на крышку слегка вправо, а затем влево.
- 12** Затяните винт.
Затяните винт с усилием 0,7 Нм (6,2 фунта на дюйм).

Установка передней крышки ИБП

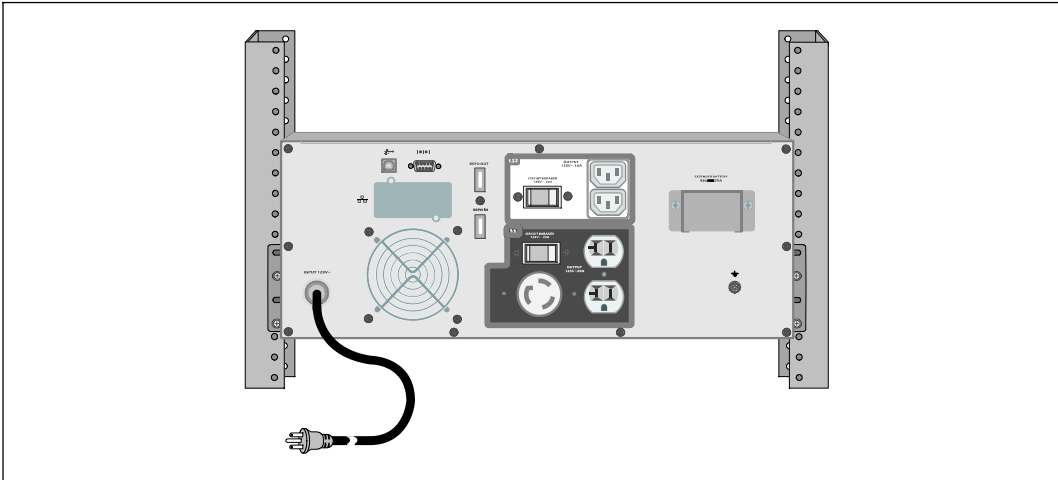


- 13 Установите переднюю крышку ИБП.

Подключение оборудования

- 1 Если вы планируете использовать Программа управления ИБП Dell, подключите свой компьютер к USB-порту при помощи прилагающегося кабеля.
 - 2 Если стойка оснащена проводниками для заземления или контакта с незаземленными металлическими деталями, подсоедините кабель заземления (не входит в комплект) к винту заземления.
 - 3 Если местные нормативы требуют аварийного (отключающего) выключателя питания, см. *Руководство пользователя онлайн-ового ИБП Dell 2700 Вт при установке*, раздел "Установка дистанционного аварийного выключения питания" (REPO).
 - 4 Подключите оборудование, которое необходимо предохранить от скачков напряжения, к выходным гнездам ИБП, но не включайте это оборудование.
-  **Примечание:** Во избежание сигнала перегрузки убедитесь, что общая паспортная мощность потребителей не превышает мощность ИБП.

Подключение шнура питания



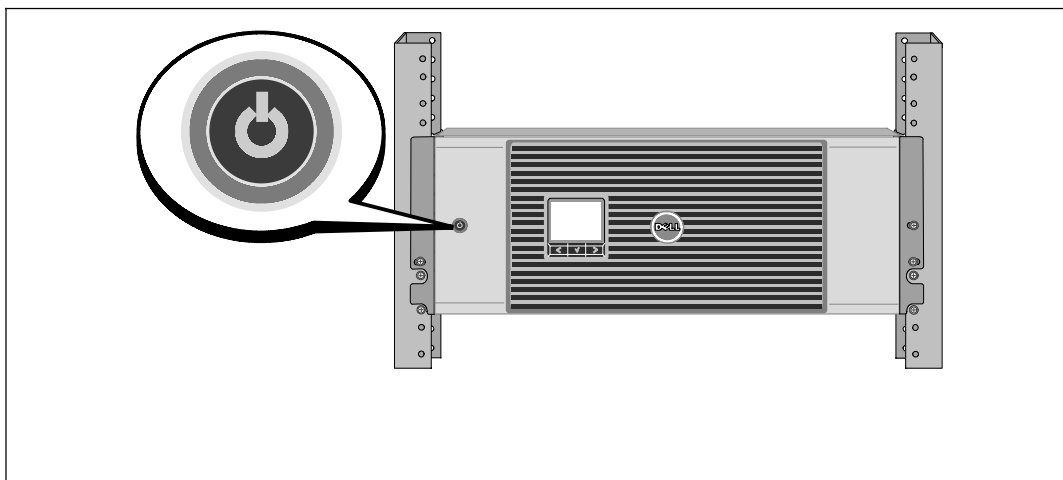
- 5** Убедитесь, что вход питания ИБП имеет соответствующую защиту от верхней перегрузки по току:

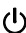
Таблица 1. Минимальный номинал вышестоящего выключателя

Выходная мощность ИБП	120 В	208 В	230 В
2700 Вт	30 А	20 А	16 А

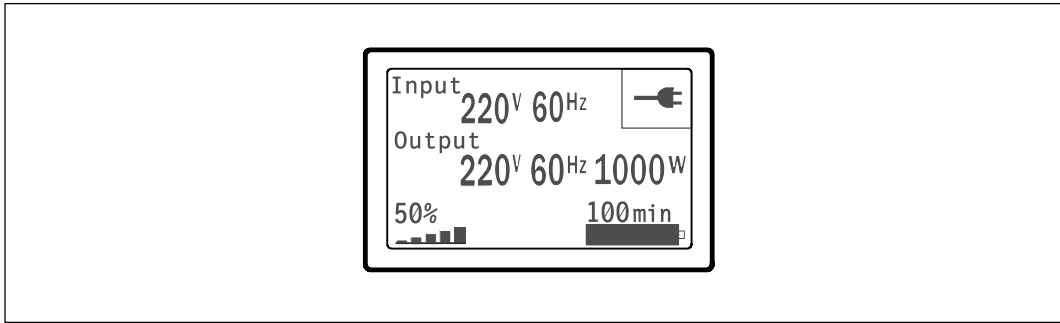
- 6** Для моделей со съемным шнуром питания. Включите отсоединяемый шнур питания ИБП во входящий разъем на задней панели ИБП.
- 7** Вставьте шнур питания ИБП в розетку электросети.


Включение ИБП



- 8 Нажмите кнопку  на передней панели ИБП.

Завершение запуска



- 9 Убедитесь, что на итоговом экране статуса ИБП появилась пиктограмма обычного режима , обозначающая, что ИБП работает нормально и подает электропитание на существующие нагрузки.
- 10 На итоговом экране состояния ИБП нажмите кнопку **>**, чтобы проверить, активны ли аварийные сигналы или извещения. Отреагируйте на все активные сигналы, прежде чем продолжить. См. *Руководство пользователя онлайнного ИБП Dell 2700 Вт при установке в стойке*, раздел "Поиск и устранение неисправностей".

При отсутствии активных аварийных сигналов появится сообщение «Активные аварийные сигналы отсутствуют».

- 11 Чтобы изменить прочие заводские настройки по умолчанию см. *Руководство пользователя онлайнного ИБП Dell 2700 Вт при установке в стойке*, раздел "Эксплуатация".

UPS con bastidor en línea de Dell™ 2700W

Inicio de su sistema

K803N , H950N, J728N
H967N

www.dell.com | support.dell.com

Notas y advertencias



NOTA: Una NOTA indica información importante que lo ayuda a utilizar mejor el software.



PRECAUCIÓN: Una PRECAUCIÓN indica una situación potencialmente peligrosa que, si no se evita, puede dar como resultado una lesión moderada o leve, o incidentes de daños a la propiedad.



ADVERTENCIA: Una ADVERTENCIA indica una situación potencialmente peligrosa que, si no se evita, podría dar como resultado la muerte o una lesión.



PELIGRO: Un PELIGRO indica una situación inminentemente peligrosa que, si no se evita, dará como resultado la muerte o una lesión grave.



PELIGRO: Cumpla con las siguientes instrucciones para evitar una situación inminentemente peligrosa que, de no evitarse, dará como resultado la muerte o una lesión grave:

- Este UPS contiene **VOLTAJES LETALES. SÓLO EL PERSONAL DE SERVICIO AUTORIZADO** debe realizar las reparaciones y el servicio. **NO HAY PIEZAS QUE PUEDAN RECIBIR SERVICIO DEL USUARIO** dentro del UPS.

La información de este documento se encuentra sujeta a cambios sin previo aviso.

© 2009 Dell Inc. Todos los derechos reservados.

Queda estrictamente prohibida cualquier forma de reproducción sin el previo consentimiento de Dell Inc. por escrito.

Marcas comerciales utilizadas en este texto: *Dell* y el logotipo de *DELL* son marcas comerciales de Dell Inc.; *Phillips* es una marca registrada de Phillips Screw Company.

Es posible que en este documento se utilicen otras marcas y nombres comerciales para hacer referencia a las entidades que responden a dichas marcas y nombres o a sus productos. Dell Inc. niega cualquier interés en la propiedad de las marcas y nombres comerciales de terceros.

julio de 2009

Características del sistema


Dado que brindan rendimiento y confiabilidad sobresalientes, los beneficios exclusivos del UPS incluyen:

- Diseño de UPS en línea con salida de onda senoidal pura. El UPS filtra y regula la energía de CA entrante y brinda al equipo energía constante sin drenar la batería.
- Tecnología de doble conversión real en línea con densidad de alta energía, independencia de frecuencia de servicio y compatibilidad del generador.
- Modo de operación de Alta eficiencia seleccionable.
- Tamaño 4U que se adapta en cualquier bastidor estándar de 48 cm (19").
- Capacidad de arranque en batería para poner en funcionamiento el UPS aun cuando el suministro eléctrico no esté disponible.
- Tiempo de ejecución extendido con un Módulo de batería externa (EBM) opcional para los modelos de UPS 2700W.
- Control de cierre de emergencia a través de los puertos de Apagado de Emergencia Remoto (REPO).
- Dos puertos de comunicación estándar (UPS y puerto serie DB-9).
- Tarjetas opcionales Tarjeta de gestión de red de Dell con capacidades de comunicación mejoradas para lograr mayor control y protección del suministro eléctrico.
- El manejo avanzado del suministro eléctrico con Software de gestión de UPS de Dell permite el apagado ordenado y la supervisión del suministro eléctrico.
- El apagado secuencial y la gestión de carga mediante grupos de receptáculos separados que se denominan segmentos de carga.
- Firmware que se actualiza fácilmente sin necesidad de llamar al cliente.
- Respaldado por las aprobaciones de agencias de todo el mundo.

Búsqueda de información



PRECAUCIÓN: El documento *Información ambiental, regulatoria y de seguridad* brinda información regulatoria y sobre seguridad importante.

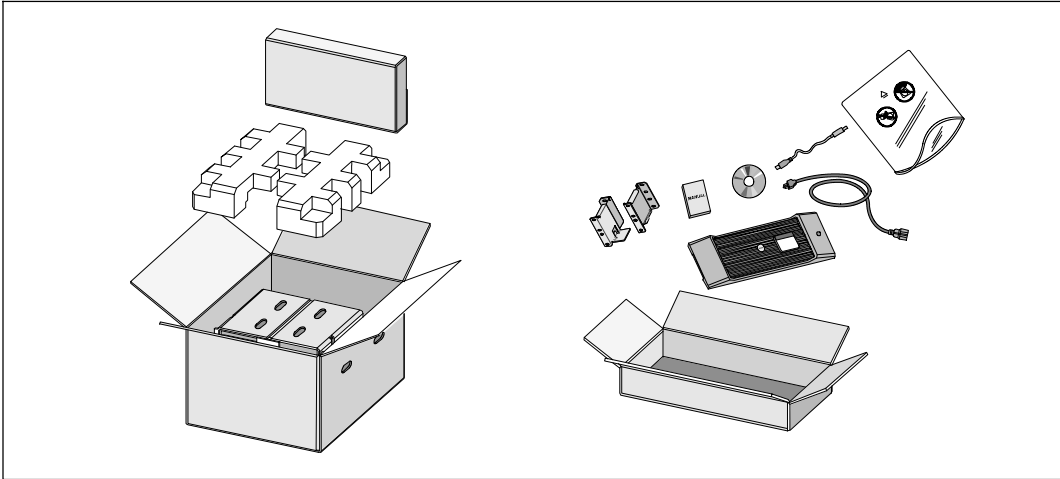
¿Qué está buscando?	Encuéntrelo aquí
<ul style="list-style-type: none">• La guía del usuario para mi UPS• La guía del usuario para la Tarjeta de gestión de red de Dell• Software de gestión de UPS de Dell	<p>Disco del UPS de Dell</p>  <p>NOTA: La documentación y la actualización de software se pueden encontrar en support.dell.com.</p>
<ul style="list-style-type: none">• Especificaciones• Cómo configurar los valores del UPS• Cómo localizar averías y resolver problemas• Cómo instalar el control REPO	<p>Guía del usuario del UPS de Dell</p> <p>La guía del usuario está disponible en el disco del UPS de Dell y en support.dell.com.</p>
<ul style="list-style-type: none">• Instrucciones de seguridad• Información regulatoria• Información sobre reciclado	<p>Información ambiental, regulatoria y de seguridad</p>
<ul style="list-style-type: none">• Información sobre la garantía• Términos y condiciones (sólo EE. UU.)• Acuerdo de licencia del usuario final	<p>Información sobre soporte y garantía de Dell</p>
<ul style="list-style-type: none">• Información sobre soporte	<p>Sitio Web de soporte de Dell: support.dell.com</p> <p>NOTA: Seleccione su región o segmento de negocio para visualizar el sitio de soporte correspondiente.</p>

Instalación y arranque

⚠ PRECAUCIÓN: Antes de realizar los procedimientos que se describen en este documento, lea y cumpla con las instrucciones de seguridad y la información regulatoria importante en su documento *Información ambiental, regulatoria y de seguridad*.

En la presente sección, se describen los pasos para configurar el sistema por primera vez.

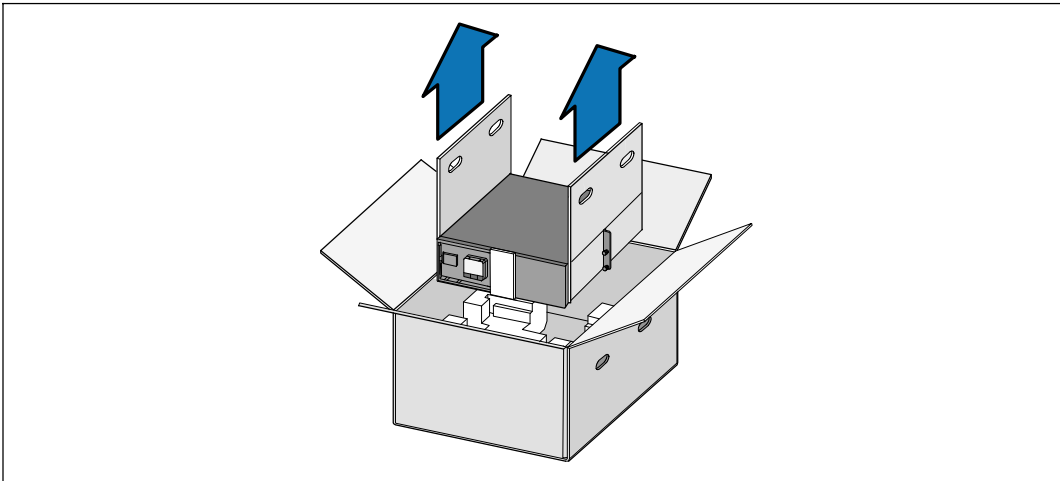
Cómo desembalar el sistema



1 Abra la caja de cartón exterior y extraiga los accesorios embalados con el gabinete.

Elevación del gabinete

⚠ PRECAUCIÓN: El gabinete es pesado (36,9 kg/36,92 kg). Para levantar los gabinetes al bastidor se necesitan al menos dos personas.



- 1 Con una persona de cada lado, levante cuidadosamente el gabinete de la caja de cartón externa usando las manijas de la caja de cartón y colóquelo sobre una superficie plana y estable.
- 2 Deseche o recicle el embalaje de manera responsable o guárdelo para referencia futura.

Identificación del UPS

En la presente sección, se muestra un panel frontal y posterior del UPS de Bastidor en línea Dell. Consulte la *Guía del usuario del UPS con bastidor en línea 2700W de Dell* para obtener todos los detalles del panel posterior.

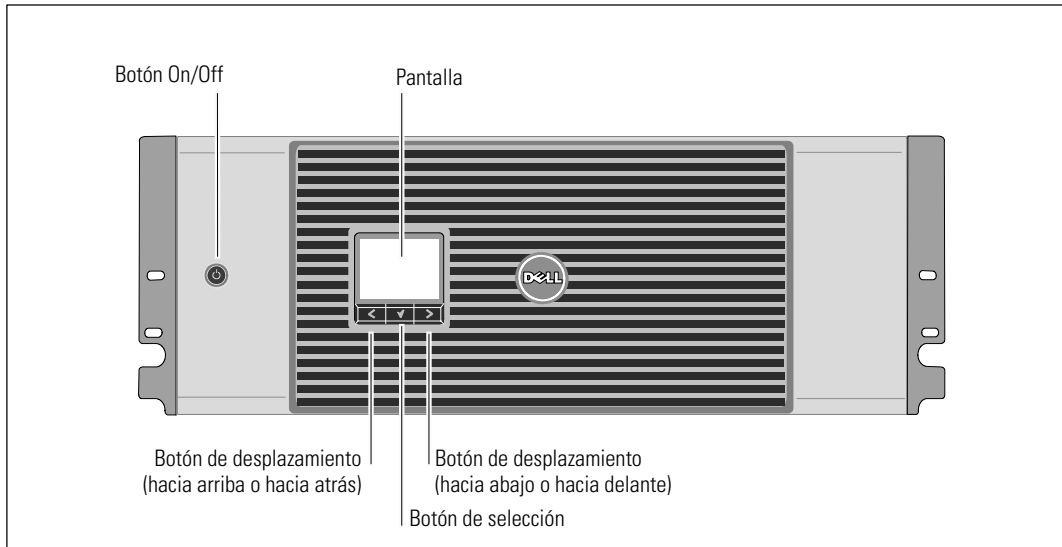


Figura 1. El panel frontal del UPS Bastidor en línea Dell

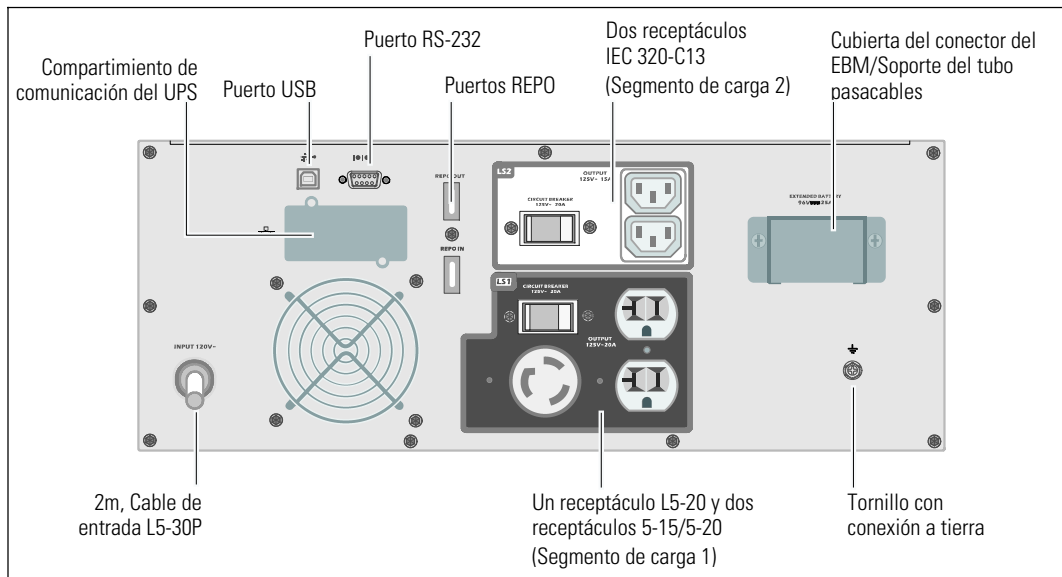


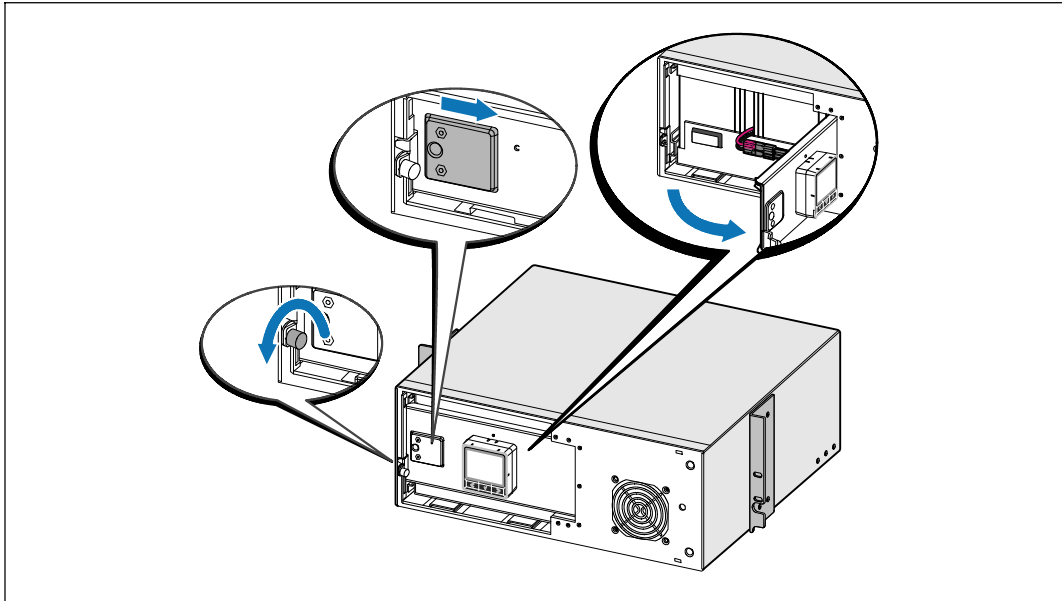
Figura 2. Panel posterior del UPS (se muestran el 2700 W, 120 V)

Configuración del montaje en bastidor

⚠ PRECAUCIÓN: El gabinete es pesado (36,9 kg/81,4 lb): 1) Dell recomienda encarecidamente extraer la bandeja de las baterías de la UPS antes de levantarla. 2) Para levantar los gabinetes y colocarlos en el bastidor se necesitan al menos dos personas.

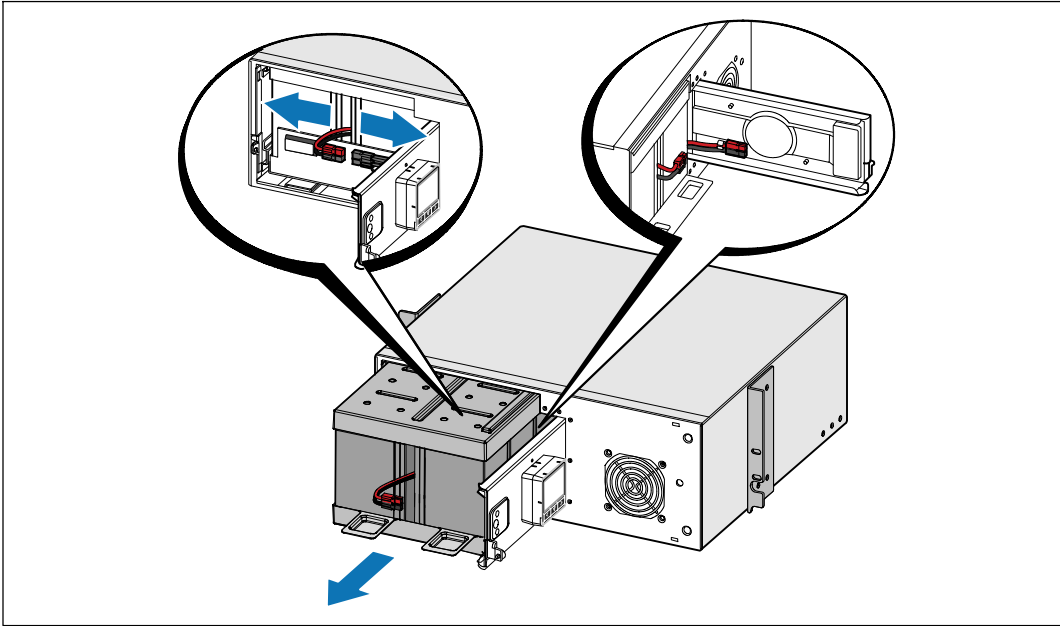
⚠ PRECAUCIÓN: La extracción de las baterías debe ser realizada o supervisada por personal con conocimientos en baterías y en las precauciones necesarias. Mantenga las baterías fuera del alcance del personal no autorizado.

Cómo abrir la cubierta de la batería



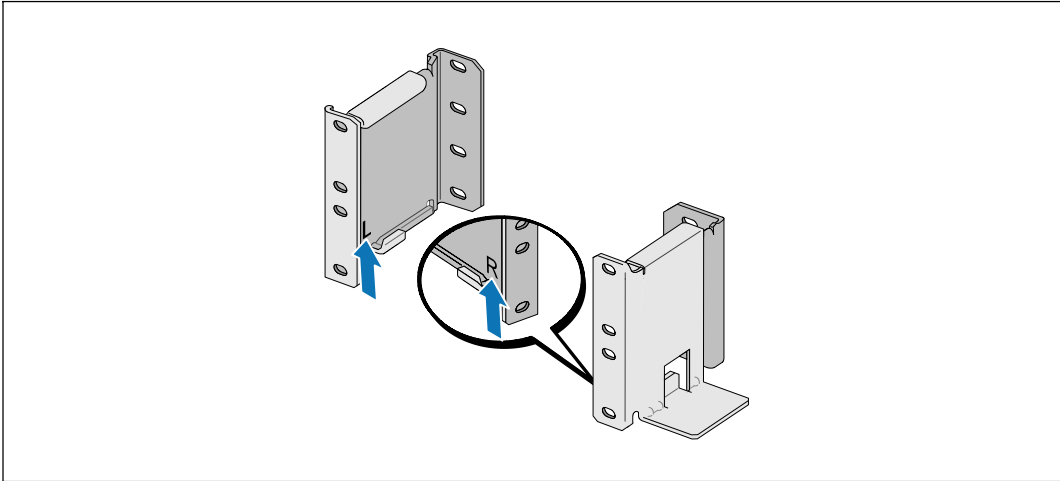
1 Afloje el tornillo de apriete manual de la cubierta metálica de las baterías, desplace la cubierta hacia la derecha y abra.

Cómo extraer la bandeja de las baterías



- 2 Desconecte el conector de la batería y coloque el conector derecho en la puerta de la batería para retirarlo.
- 3 Extraiga la bandeja de las baterías usando las fichas plásticas y quite la bandeja de las baterías.

Cómo colocar los rieles



NOTA: Las instrucciones son las mismas que para los bastidores de orificios cuadrados y los bastidores de orificios redondos y sin rosca. Los rieles sirven para ambos estilos de bastidores. En las ilustraciones se muestra el bastidor con orificios redondos.

- 4 Seleccione los orificios adecuados en el riel para posicionar el UPS en la ubicación del bastidor deseada.

Los rieles deben ubicarse en la parte inferior del espacio de 4U asignado para el UPS o de 3U para el EBM.

- 5 Coloque el extremo de los rieles derecho e izquierdo con la etiqueta R y L hacia adentro.

Cómo sujetar los rieles al bastidor



6 Sujete los rieles al bastidor:

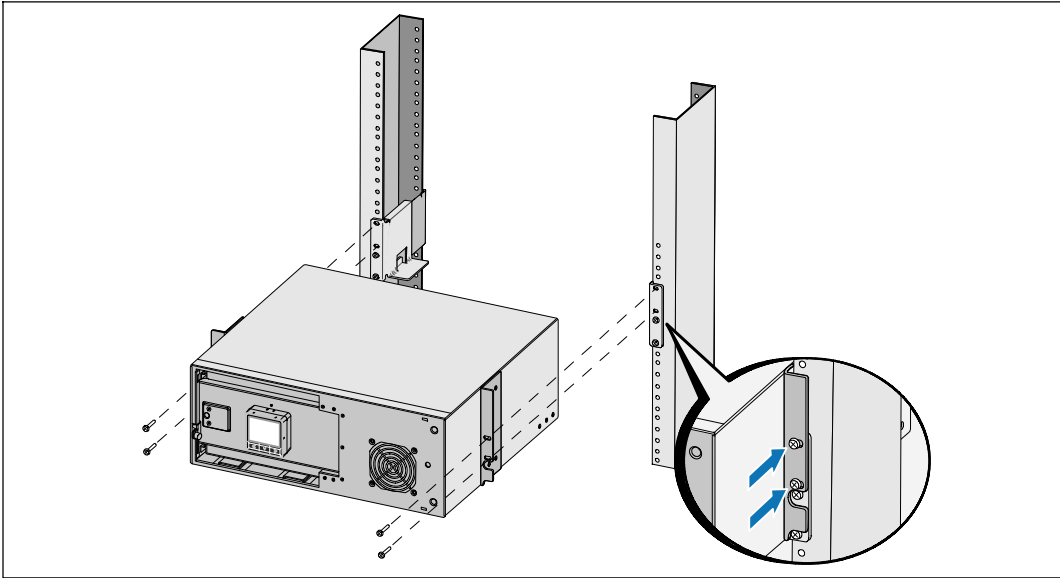
Ajuste el riel de modo que las pestañas encajen fuera del riel vertical en forma de C.

Asegure el riel con los tornillos de cabeza Phillips N°12-24 suministrados (cuatro para cada riel). Use los dos orificios inferiores para el frente del riel. Use el segundo y el cuarto orificio para la parte posterior del riel.



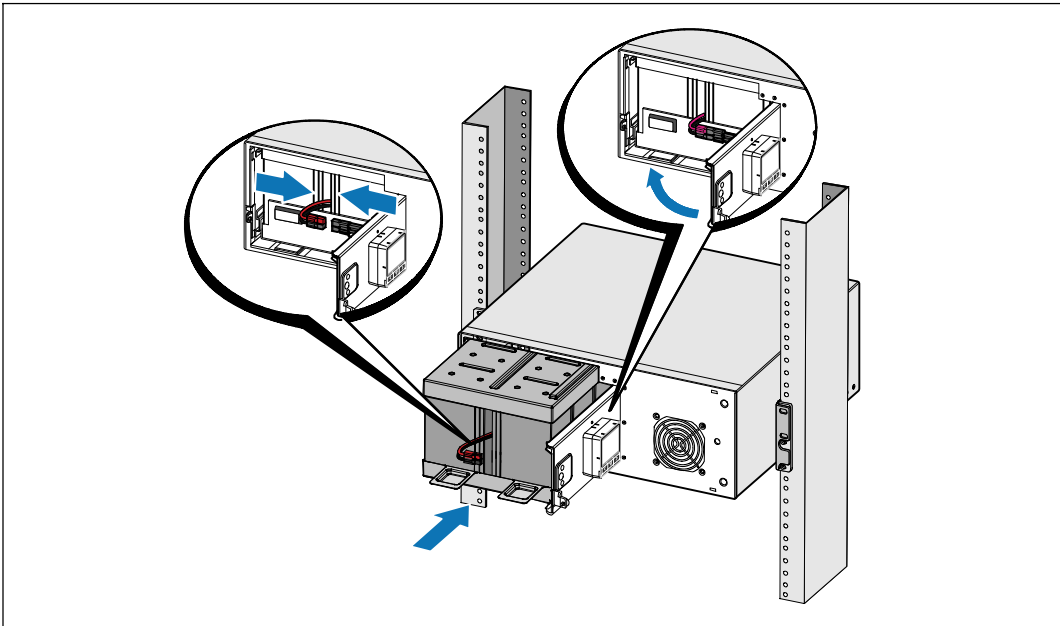
NOTA: Si el riel vertical tiene orificios cuadrados, use una tuerca cuadrada (no provista) con el tornillo de cabeza Phillips N°12-24 suministrado.

Cómo instalar y asegurar el gabinete



- 7** Deslice el gabinete por el bastidor.
- 8** Asegure el gabinete al bastidor con los tornillos de cabeza Phillips N°12-24 suministrados (dos de cada lado).
- 9** Repita este procedimiento para todos los gabinetes adicionales.

Instalación de la bandeja de las baterías



NOTA: Se puede formar un pequeño arco cuando conecte las baterías. Esto es normal y no daña la unidad ni tampoco debe preocuparse por su seguridad.

10 Retire el conector derecho de la batería desde la puerta y conecte el conector de la batería interna.

11 Cierre la cubierta metálica de las baterías.

Ajuste el conector de las baterías de manera que la puerta se cierre correctamente. Empuje la puerta levemente hacia la derecha y luego, hacia la izquierda.

12 Ajuste el tornillo de apriete manual.

Apriete el tornillo a 0,7 Nm (6,2 lb pulg.).


Instalación de la cubierta delantera del UPS



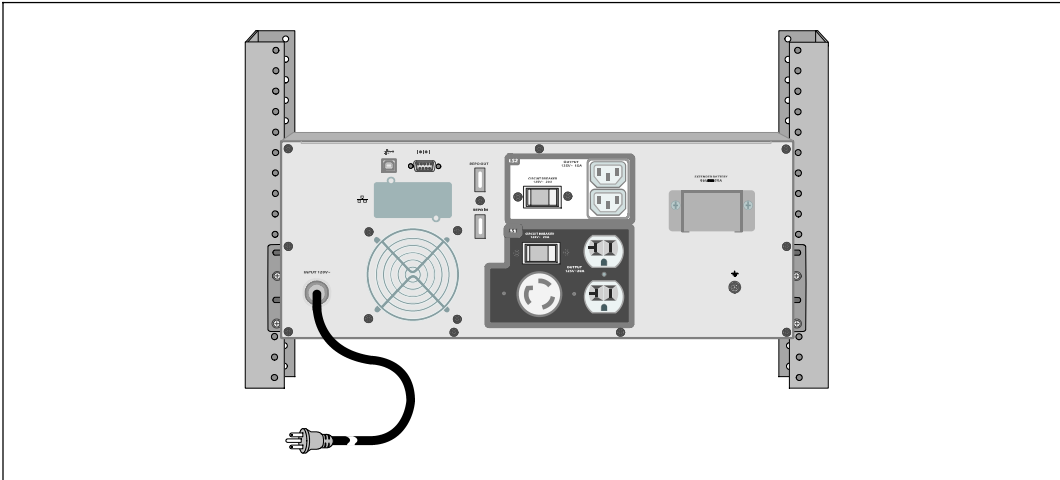
- 13 Instale la cubierta delantera del UPS.

Conectar el equipo

- 1 Si planea utilizar el Software de gestión de UPS de Dell, conecte el equipo al puerto USB o el puerto RS-232 con el cable suministrado.
- 2 Si el bastidor tiene conductores para la conexión a tierra o puenteo de las piezas de metal, conecte el cable a tierra (no suministrado) al tornillo de puenteo.
- 3 Si los códigos locales requieren un interruptor de apagado de emergencia (desconexión), consulte "Instalación de apagado de emergencia remoto" (REPO) en la *Guía del usuario del UPS con bastidor en línea 2700W de Dell*.
- 4 Enchufe el equipo para que esté protegido en los receptáculos exteriores del UPS pero no encienda el equipo protegido.

 **NOTA:** Verifique que los regímenes totales del equipo no excedan la capacidad del UPS para evitar una alarma de sobrecarga.

Conexión del cable de energía



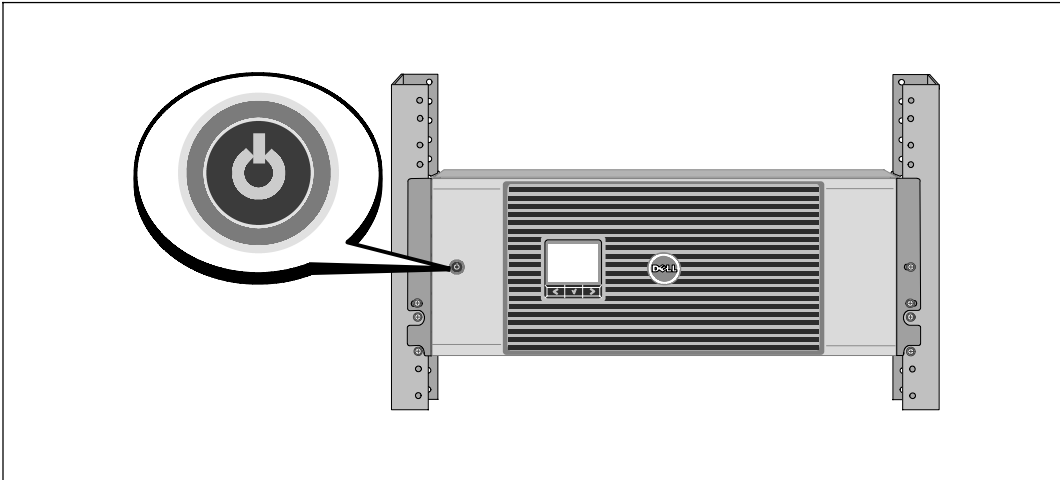
- 5** Verifique que la entrada de energía al UPS tenga protección de sobrecarga de corriente ascendente adecuada:


Tabla 1. Régimen mínimo del disyuntor ascendente

Potencia de salida del UPS	120 V	208 V	230 V
2700W	30 A	20 A	16 A

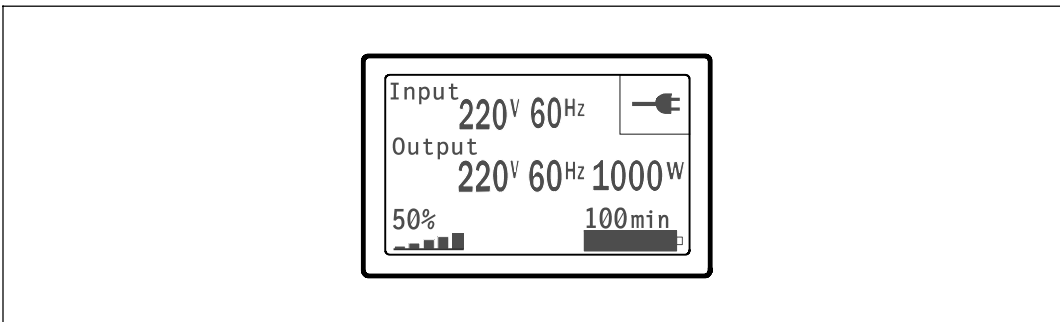
- 6** Para los modelos con un cable de energía desmontable. Enchufe el cable de alimentación desmontable del UPS en el conector de entrada del panel posterior del UPS.
- 7** Enchufe el cable de alimentación del UPS en un tomacorriente.


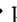
Inicio del UPS



- 8 Presione el botón  del panel frontal del UPS.

Cómo completar el arranque



- 9 Verifique que el ícono Normal  aparezca en la pantalla de resumen del estado de UPS, que indica que el UPS funciona normalmente y todas las cargas están energizadas.
- 10 En la pantalla de resumen de estado de UPS, presione el botón  para comprobar las notificaciones y las alarmas activas. Solucione todas las alarmas activas antes de continuar. Consulte la sección "Localización de averías" en la *Guía del usuario del UPS con bastidor en línea 2700W de Dell*.

Si no hay ninguna alarma activa, se muestra el mensaje "No Hay Alarmas Activas".
- 11 Para cambiar otros valores predeterminados establecidos de fábrica, consulte "Funcionamiento" en la *Guía del usuario del UPS con bastidor en línea 2700W de Dell*.

Dell™ 在线机架式 UPS
2700W

系统使用
入门指南

K803N , H950N, J728N
H967N

注意和警告



注意：“注意”表示可帮助您更好使用本软件的重要信息。



小心：“小心”表示潜在危险情况，如果不加以避免，可能导致轻度或中度伤害，或财产损失事故。



警告：“警告”表示潜在危险情况，如果不加以避免，可能会导致死亡或伤害。



危险：“危险”表示紧急危险情况，如果不加以避免，将导致死亡或严重的伤害。



危险：遵守下列须知有助于防止紧急危险情况，其若不加以避免，将导致死亡或严重的伤害：

- 本 UPS 包含**危险致命的电压**。所有维修和服务都**只能由经过授权的维修人员进行**。UPS 中**没有用户可自行维修的部件**。

本文档所含信息如有更改，恕不另行通知。

© 2009 Dell Inc. 保留所有权利。

未经 Dell Inc. 书面允许，严禁以任何形式进行复制。

本文中使用的商标：Dell 和 DELL 徽标是 Dell Inc. 的商标；Phillips 是 Phillips Screw Company 的注册商标。

本文件中可能会使用其它商标或商业名称来指称拥有该商标或名称权利的实体或其产品。Dell Inc. 对不属于自己的商标和商品名称，不拥有任何产权利益。

2009 年 7 月


系统特性

该 UPS 提供杰出的性能与可靠性，其独特优势包括：

- 具有纯正弦波输出的在线式 UPS 设计。UPS 过滤和调节进入的交流电力并为您的设备提供持续的电力，而无需耗用电池。
- 真正在线双转换技术，提供高功率密度，不依赖公用电源频率，而且兼容各种发电机。
- 可选择的“高效”操作模式。
- 4U 的大小适合任何标准48厘米(19英寸)机柜。
- 即使没有公用电源，电池启动功能也能给 UPS 供电。
- 通过可选外部电池模块 (EBM)延长备用时间(2700WUPS 型号)。
- 通过远程应急电源关闭(REPO) 端口进行紧急停机控制。
- 两个标准通讯端口(USB 和 DB-9 串行口)。
- 为了加强电源保护和控制，可选择增强通讯能力的 Dell 网络管理卡。
- 高级电源管理，用Dell UPS 管理软件进行平滑关机和电力监控。
- 通过称为输出开关控制的单独插座组进行顺序关机和负载管理。
- 不必拨打服务电话，即可自行对固件进行方便升级。
- 提供全球代理认证支持。

查找信息

 **小心：**安全、环保和法规信息文件提供了重要的安全和法规信息。

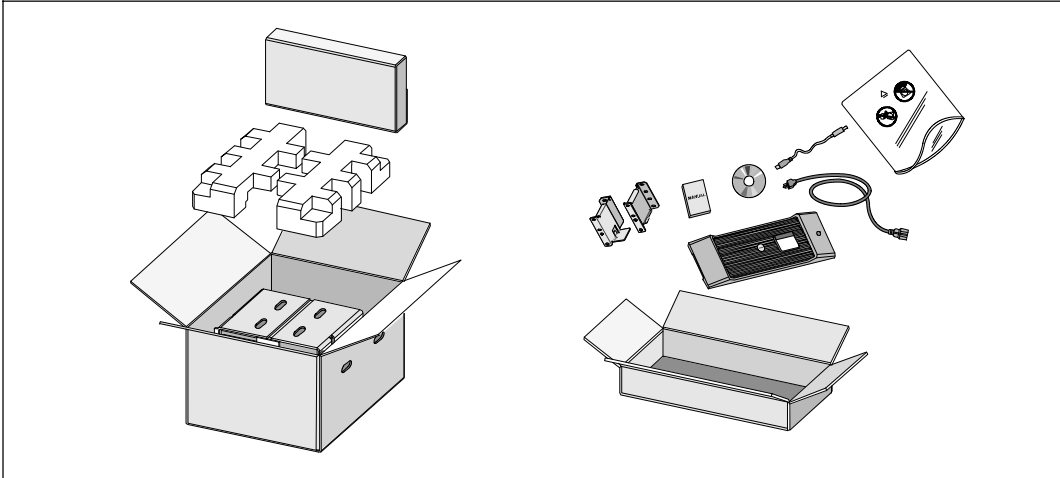
您正在寻找什么？	在此查找
<ul style="list-style-type: none">• 我的 UPS 的用户指南• Dell 网络管理卡用户指南• Dell UPS 管理软件	<p>Dell UPS 光盘</p>  <p>注意：文件和软件更新可在 support.dell.com 找到。</p>
<ul style="list-style-type: none">• 规格• 如何配置 UPS 设置• 如何诊断故障和解决问题• 如何安装 REPO 控制	<p>Dell UPS 用户指南</p> <p>用户指南可从 Dell UPS 光盘和 support.dell.com 上找到。</p>
<ul style="list-style-type: none">• 安全操作说明• 行政法规信息• 回收信息	<p>安全、环保和法规信息</p>
<ul style="list-style-type: none">• 保修信息• 条款和条件（仅限美国）• 最终用户许可协议	<p>Dell 保修和支持信息</p>
<ul style="list-style-type: none">• 支持信息	<p>Dell 支持网站 — support.dell.com</p> <p>注意：选择您的区域或业务部门，以查看合适的支持网站。</p>

安装和启动

⚠ 小心：在进行本文件中的步骤之前，请先阅读和遵循 **安全、环保和法规信息** 文件中的安全操作说明和重要法规信息。

本节描述首次安装系统的步骤。

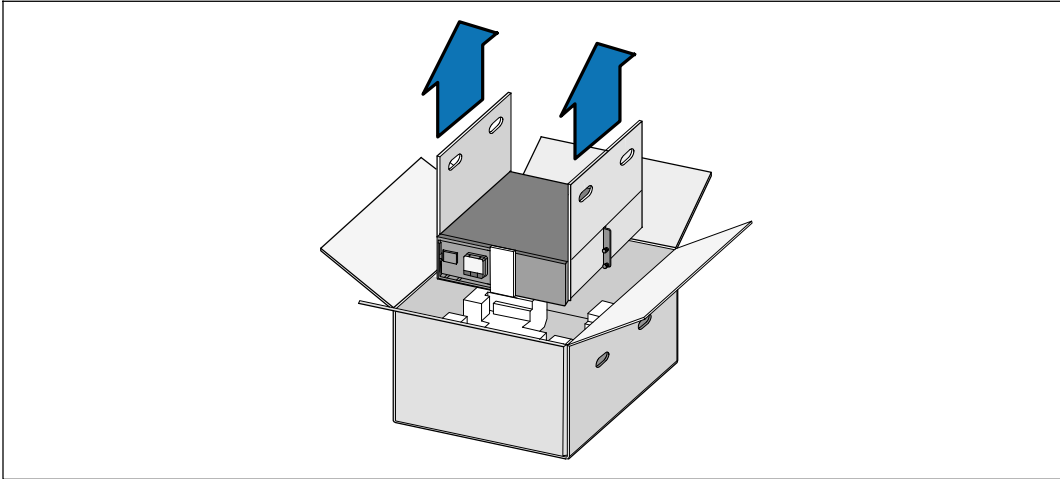
打开系统



1 打开外部包装箱，取下与机箱包装在一起的配件。

举起机箱

⚠️ 小心： 机箱很重（ 36.9 kg ）。 将机箱抬起放入机架至少需要两个人。



- ① 一人一边使用纸板上的手柄小心将机箱从外面的纸箱中取出，并放到平坦、稳定的平面上。
- ② 以环保的方式处理包装材料或回收循环利用，或者收起存放以备将来使用。

UPS 识别

本节介绍 Dell 在线机架式 UPS 的前面板和后面板。后面板详细情况请参见 *Dell 在线机架式 UPS 2700W 用户指南*。

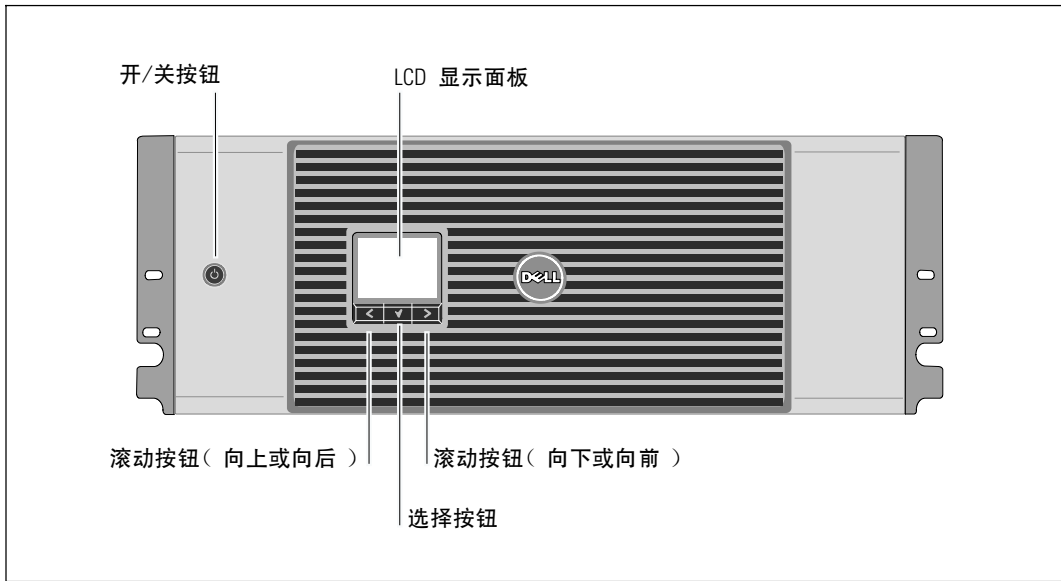


图 1. Dell 在线机架式 UPS 前面板

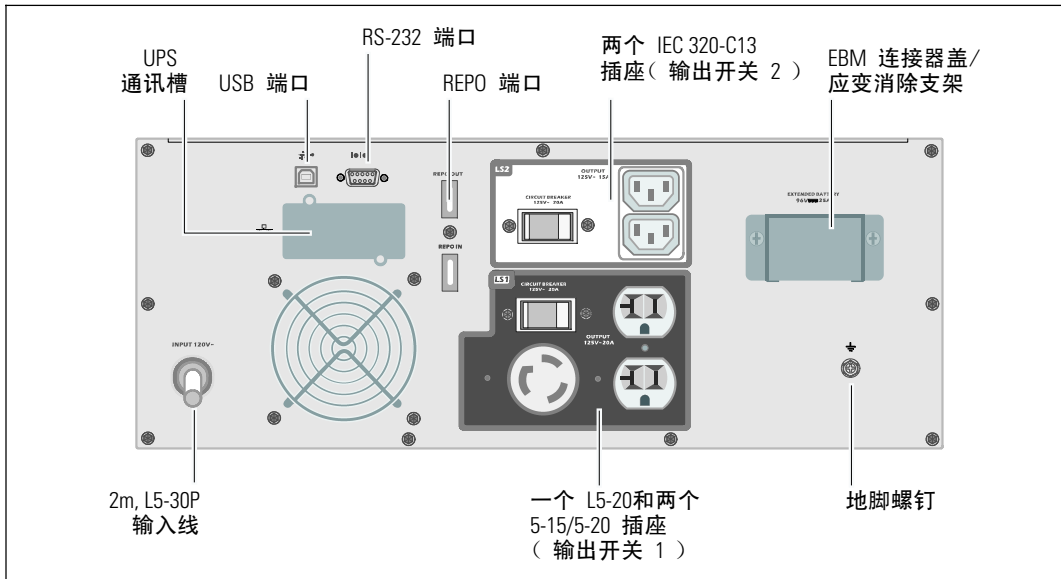


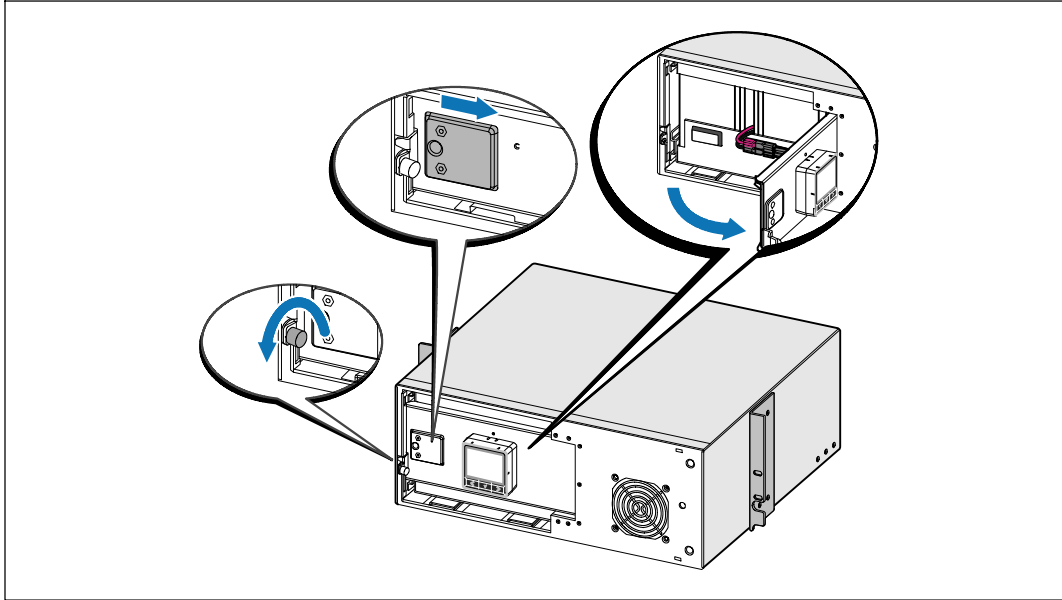
图 2. UPS 后面板(示出的为 2700W, 120V 后面板)

机架安装

⚠ 小心： 机箱很重（36.9 kg/81.4 lb）：1) Dell 强烈建议在抬起前从UPS 上取下电池座。
2) 将机箱抬起放入机架至少需要两个人。

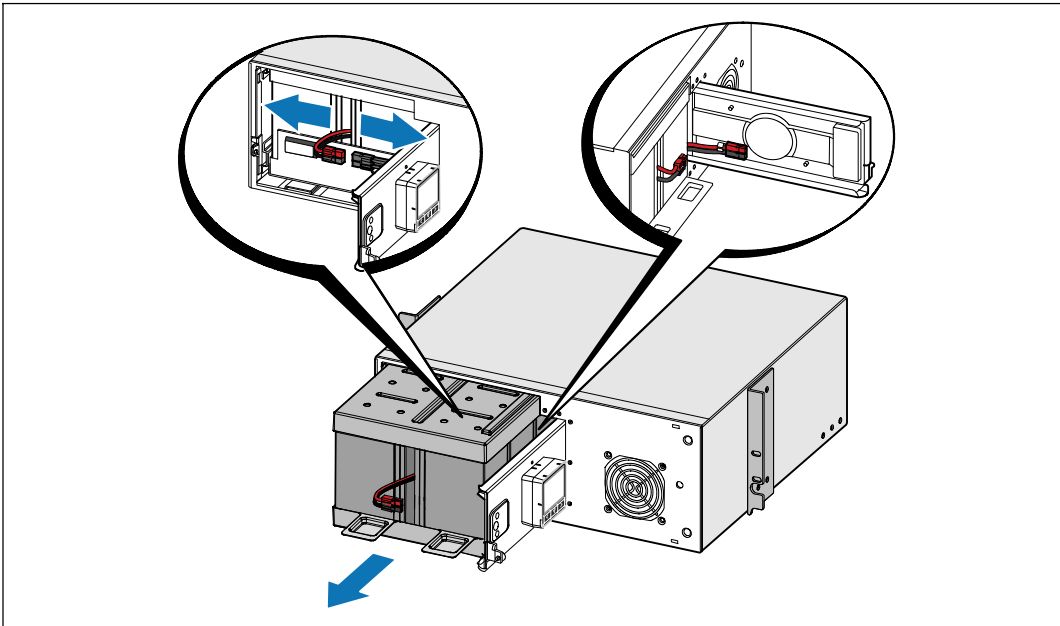
⚠ 小心： 拆卸电池应由熟知电池和所需注意事项的人员进行或指导。未经授权的人员不得接触电池。

打开电池盖



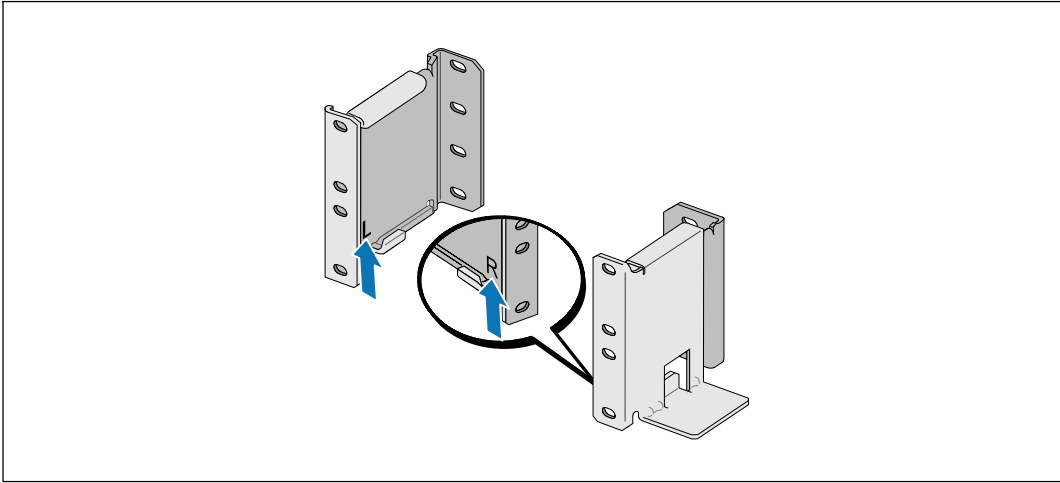
1 松开电池金属盖上的翼形螺钉，将盖滑向右边，打开。

取下电池座



- 2 断开电池连接器，并将右边的电池连接器放入电池门内，以便将其取出。
- 3 用塑料薄片起出电池座，并取下电池座。

定位导轨



注意：方孔机架和无螺纹的圆孔机架的操作说明相同。导轨适用于这两种机架。
图中所示为圆孔机架。

- 4 选择导轨中合适的孔将 UPS 定位于机架中所需的位置。
导轨应位于分配给 UPS 的 4U 空间底部，EBM 为 3U。
- 5 面向内放置贴有“左”（L）和“右”（R）的左右导轨的末端。


将导轨连接到机架上



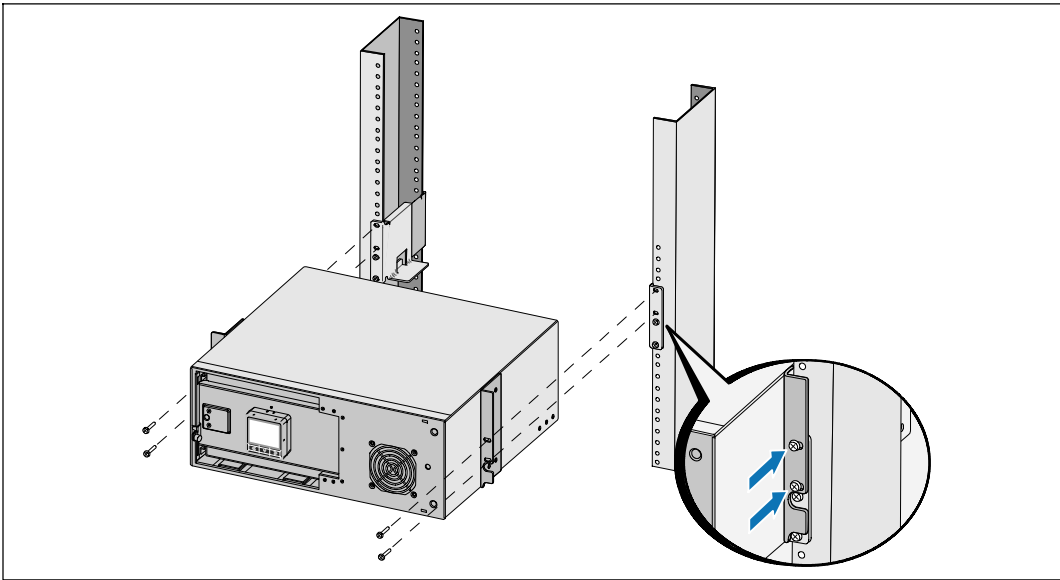
6 将导轨连接到机架上：

调整导轨，以使得法兰与 C 型垂直导轨的外部配合好。

用提供的 #12-24 十字头型螺钉（每个导轨四个）固定导轨。导轨前端使用底部的两个孔。导轨后端使用第二和第四个孔。

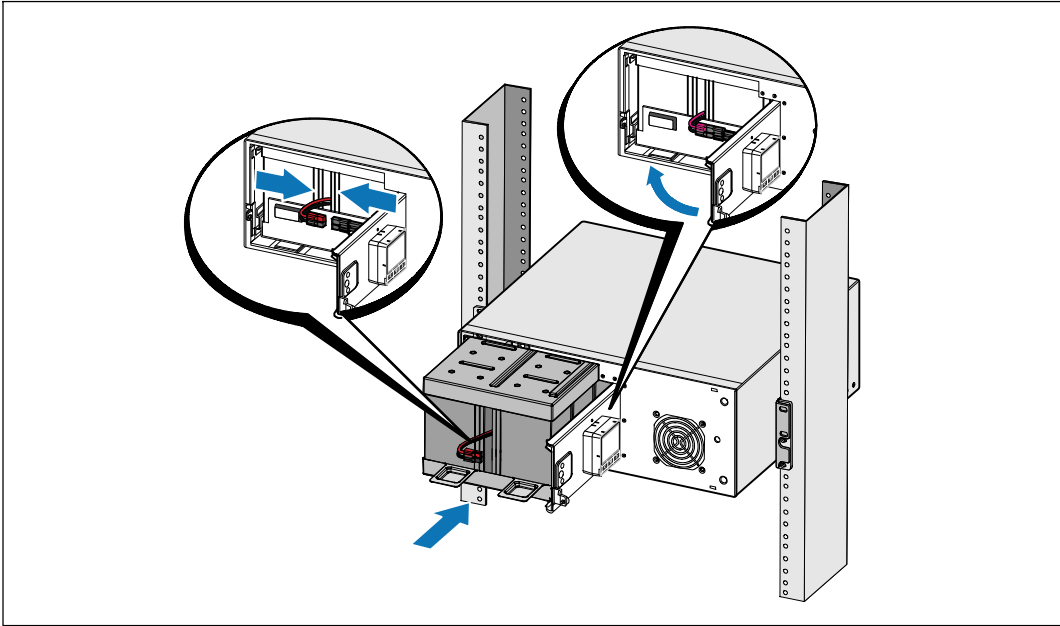
 **注意：**如果垂直导轨具有方孔，则为提供的 #12-24 十字头型螺钉配用方形螺母（未提供）。

安装和固定机箱



- 7** 将机箱滑入机架中。
- 8** 用提供的 #12-24 十字头型螺钉(每侧两个)将机箱固定在机架上。
- 9** 对其余机箱重复以上步骤。

安装电池座



注意：连接电池时可能会发生少量电弧。这是正常现象，不会损坏单元或存在任何安全隐患。

10 从门中取出右边的电池连接器，并连接内置电池连接器。

11 关闭电池金属盖。

调整电池连接器，以使得门可以正确关闭。将门轻轻地向右推，然后再向左推。

12 拧紧翼形螺钉。


将螺钉拧至 0.7 牛米 (Nm) (6.2 磅英寸 (lb in))。

安装 UPS 前盖

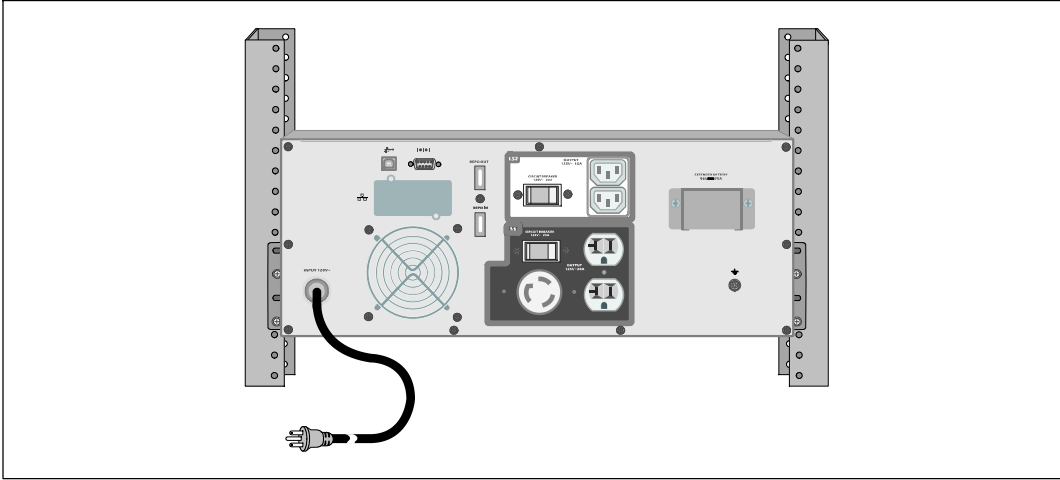


- 13 安装 UPS 前盖。

连接设备

- 1 如果要使用 Dell UPS 管理软件，请用提供的电缆将电脑连接到 USB 端口。
 - 2 如果机架具有接地导体或连接有不接地金属块，请将接地电线（不提供）连接到接地连接螺钉。
 - 3 如果地方法规要求使用应急电源关闭（断开）开关，请参见 *Dell 在线机架式 UPS 2700W 用户指南* 中的“安装远程应急电源关闭”（REPO）。
 - 4 将需要保护的设备插入 UPS 输出插座，但不要启动受保护的设备。
-  **注意：**确保全部设备的总额定值不超过 UPS 的负载能力，以防止出现过载警报。

连接电源线



5 验证 UPS 的功率输入具有足够的上游过电流保护：

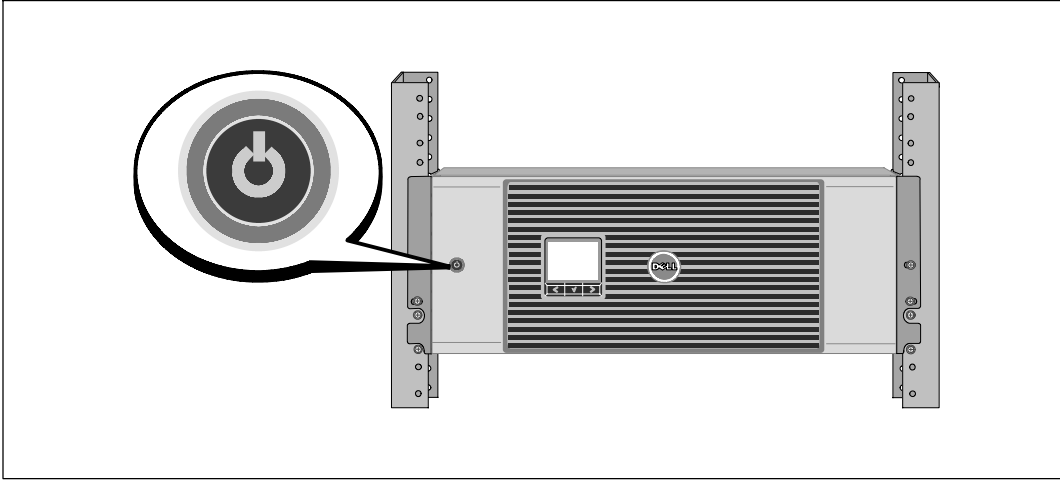
图 1. 最小上游断路器额定值

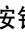
UPS 输出功率	120V	208V	230V
2700W(瓦)	30A	20A	16A

6 具有可拆卸电源线的模块。 将可拆卸的 UPS 电源线插入 UPS 后面板上的输入连接器中。

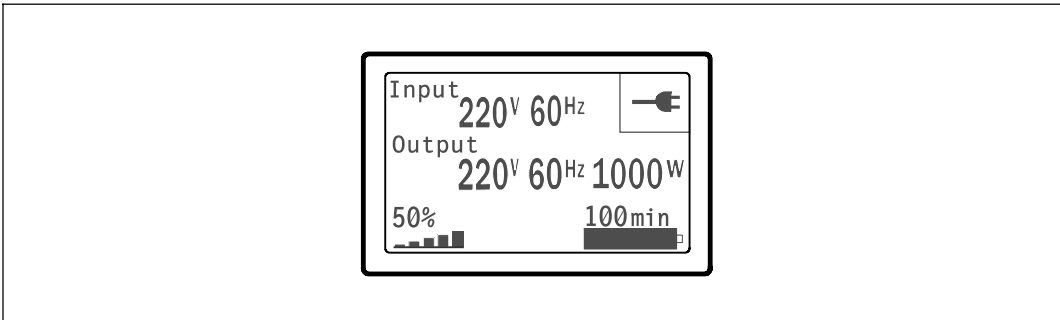
7 将 UPS 电源线插入电源插座。


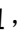
启动 UPS



- 8 按压 UPS 前面板上的  按钮。

完成启动



- 9 确认“正常 (Normal)”图标  显示在 UPS 状态汇总屏幕上，这表明 UPS 运转正常，任何负载都有电力供给。
- 10 在 UPS 状态屏上，按下  按钮，查看活跃警报或注意。解决所有警报问题，然后继续。参见 *Dell 在线机架式 UPS 2700W 用户指南* 中的“故障处理”。
如果没有活跃警报，会出现“无报警”信息。
- 11 要更改其它出厂设置默认项，请参见 *Dell 在线机架式 UPS 2700W 用户指南* 中的“操作”。





Dell™ 在綫機架式 UPS 2700W


系統使用 入門指南

K803N , H950N, J728N
H967N

www.dell.com | support.dell.com

注意和警告

-  **注意：**「注意」表示可協助您更妥善地使用本軟體的重要資訊。
-  **小心：**「小心」表示潛在危險情況，如果不加以避免，可能導致輕度或中度傷害，或財產損失事故。
-  **警告：**「警告」表示潛在危險情況，如果不加以避免，將會導致死亡或嚴重的傷害。
-  **危險：**「危險」表示緊急危險情況，如果不加以避免，將導致死亡或嚴重的傷害。

-  **危險：** 遵守以下須知有助於防止緊急危險情況，其若不加以避免，將導致死亡或嚴重的傷害：
 - 本 UPS 包含**危險致命的電壓**。所有維修和服務都只能由**經過授權的維修人員**進行。UPS 中**沒有**可由使用者自行維修的零件。

本文件所含資訊如有變更，恕不另行通知。
© 2009 Dell Inc. 保留所有權利。

未經 Dell Inc. 書面允許，嚴格禁止以任何形式進行複製。

本文中使用的商標： *Dell* 和 *DELL* 標誌是 Dell Inc.； *Phillips* 是 Phillips Screw Company 的註冊商標。

本文件中可能會使用其它商標或商業名稱來指稱擁有該商標或名稱權利的實體或其產品。 Dell Inc. 對不屬於自己的商標和商業名稱，不擁有任何產權利益。


2009年7月

系統特色

此 UPS 可提供傑出的性能與可靠性，其獨特優勢包括：

- 具有純正弦波輸出的在線式 UPS 設計。UPS 對進入的交流電力進行過濾和調節，為您的設備提供持續的電力，而不耗用電池電力。
- 真正在線雙轉換技術，提供高功率密度，不依賴外部電源頻率，而且相容於各種發電機。
- 可選擇的「高效」操作模式。
- 4U 的空間適合任何標準 48 cm（19"）的機架。
- 即使沒有外部電源，直流開機功能也能給 UPS 供電。
- 藉由選配的外部電池模組（EBM）延長備用時間（2700WUPS 型號）。
- 藉由遠端緊急關機（REPO）連接埠進行緊急停機控制。
- 兩個標準通訊埠（USB 和 DB-9 序列埠）。
- 選配的 Dell 網路管理卡具有增強的通訊能力，可加強電源保護和控制。
- 進階電源管理，配備有 Dell UPS 管理軟體可順暢地進行關機和電力監控。
- 藉由稱為輸出開關控制的單獨插座組，進行順序關機和負載管理。
- 不必撥打服務電話，即可自行輕鬆升級韌體。
- 全球各地的代理商認證支援。

尋找資訊

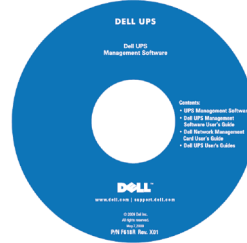
 **小心：**安全、環保和法規資訊文件提供了重要的安全和法規資訊。

您要尋找什麼？

- 我的 UPS 的使用者指南
- Dell 網路管理卡 使用者指南
- Dell UPS 管理軟體

在此尋找

Dell UPS 光碟



注意：文件和軟體更新可在 support.dell.com 取得。

-
- 規格
 - 如何進行 UPS 設定
 - 如何診斷故障和解決問題
 - 如何安裝 REPO 控制

Dell UPS 使用者指南

使用者指南可從 Dell UPS 光碟和 support.dell.com 上取得。

-
- 安全操作說明
 - 法規資訊
 - 回收資訊

安全、環保和法規資訊

-
- 保固資訊
 - 條款和條件（僅限美國）
 - 一般使用者授權協議

Dell 保固和支援資訊

-
- 支援資訊

Dell 支援網站 — support.dell.com

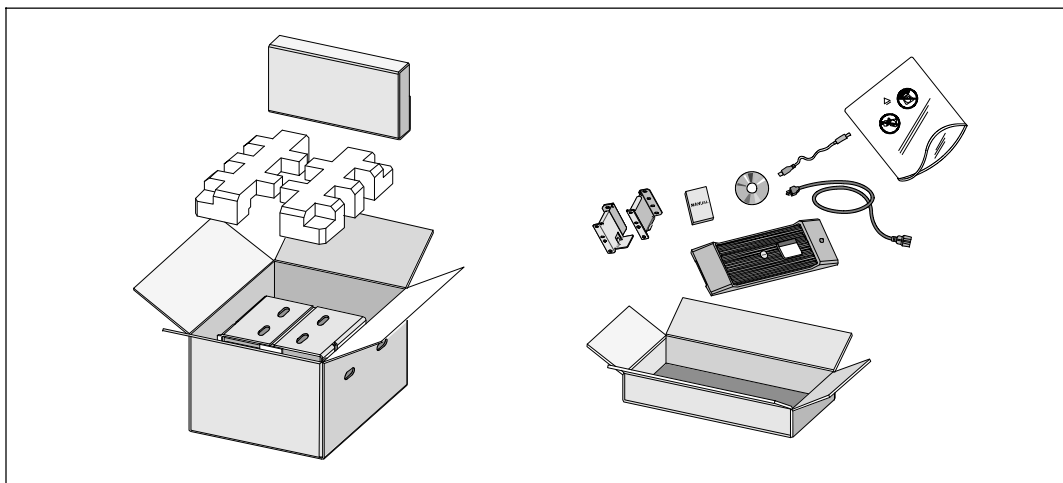
注意：請選擇您的區域或業務部門，以查看合適的支援網站。

安裝和啓動

⚠ 小心: 在進行本文件中的步驟之前，請先閱讀並遵循 **安全、環保和法規資訊** 文件中的安全操作說明和重要法規資訊。


本節描述首次安裝系統的步驟。

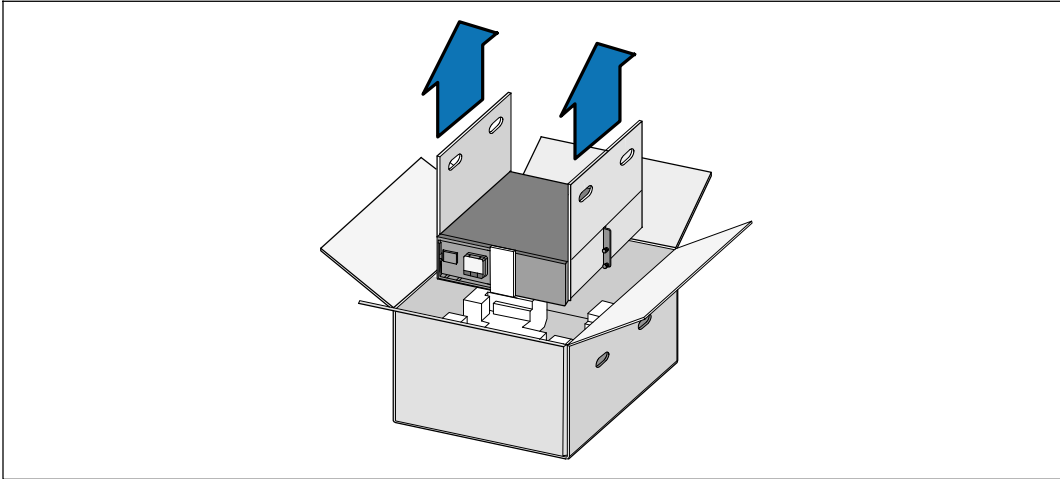
拆開系統包裝



1 打開外部包裝箱，取下與機箱包裝在一起的配件。

抬起機箱

 **小心：**機箱很重（36.9 kg/81.4 lb）。將機箱抬起放入機架至少需要兩個人。



- 1** 一人一邊使用紙板上的握把小心地將機箱從外面的紙箱中取出，並放到平坦、穩定的平面上。
- 2** 以環保的方式棄置包裝材料或進行回收，或是收存以備將來使用。

UPS 識別

本節介紹 Dell 在線式機架 UPS 的前面板和後面板。後面板詳細情況請參見 *Dell 在線機架式 UPS 2700W 用戶指南*。

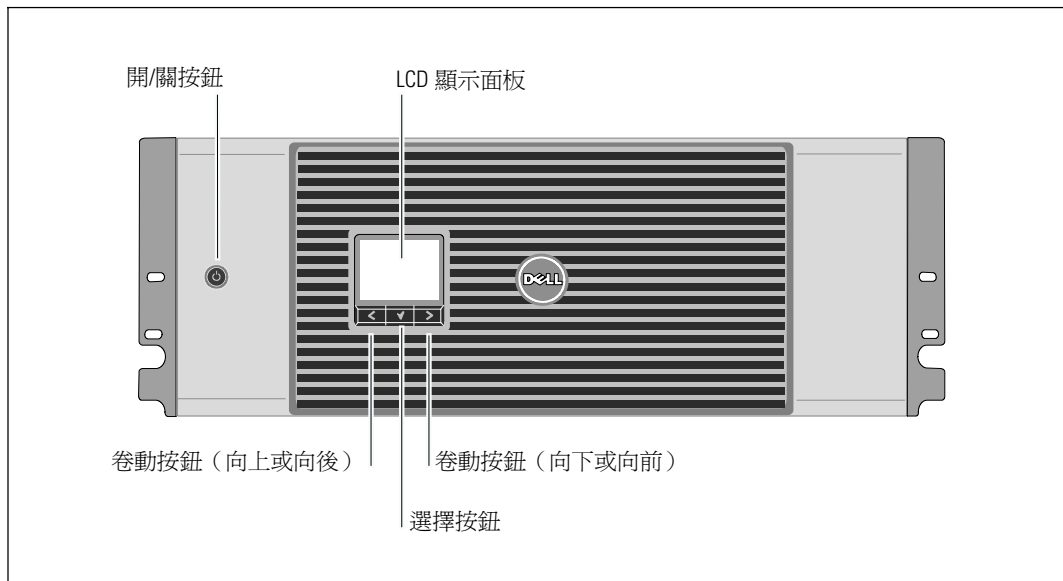


圖 1. Dell 在線式機架 UPS 前面板

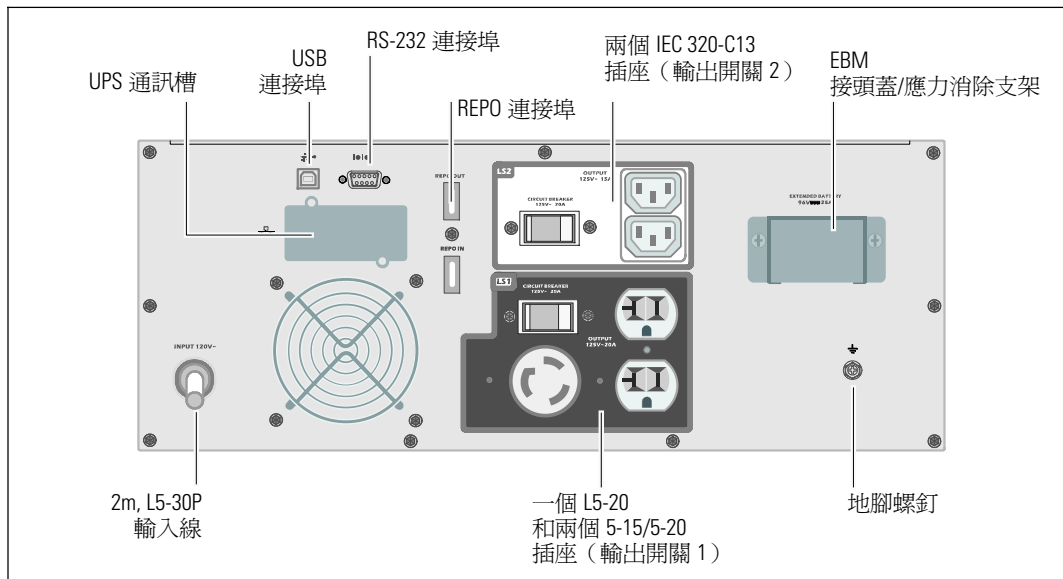


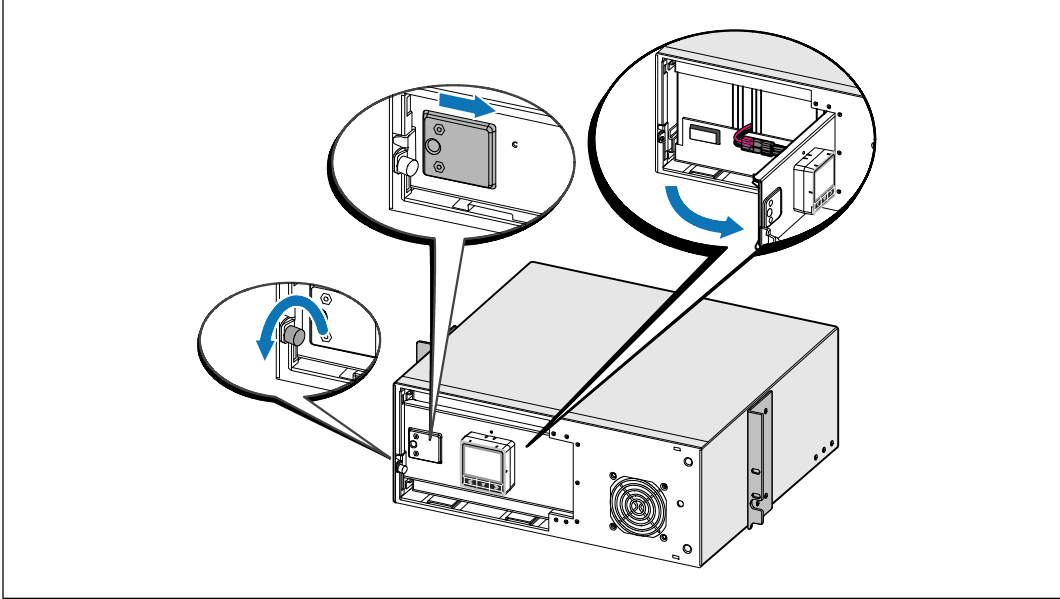
圖 2. UPS 後面板（所示為 2700W, 120V 後面板）

機架安裝

⚠️ 小心：機箱很重（36.9 kg/81.4 lb）：1) Dell 強烈建議在抬起前先從 UPS 取下電池座。
2) 將機箱抬起放入機架至少需要兩個人。

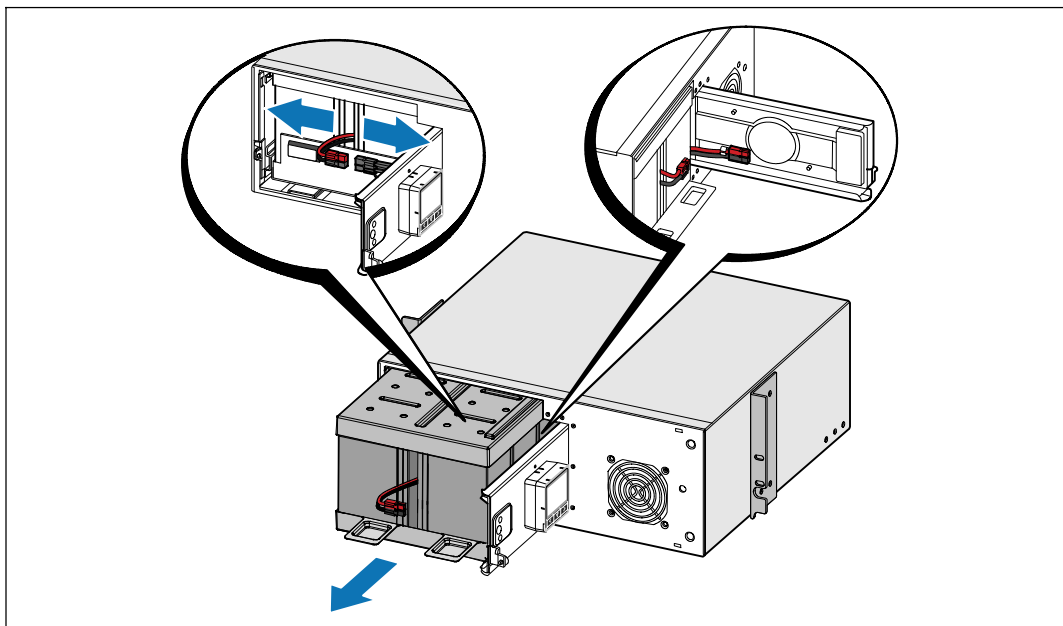
⚠️ 小心：拆卸電池應由熟知電池和所需注意事項的人員進行或從旁指導。
未經授權的人員不得接觸電池。

打開電池蓋



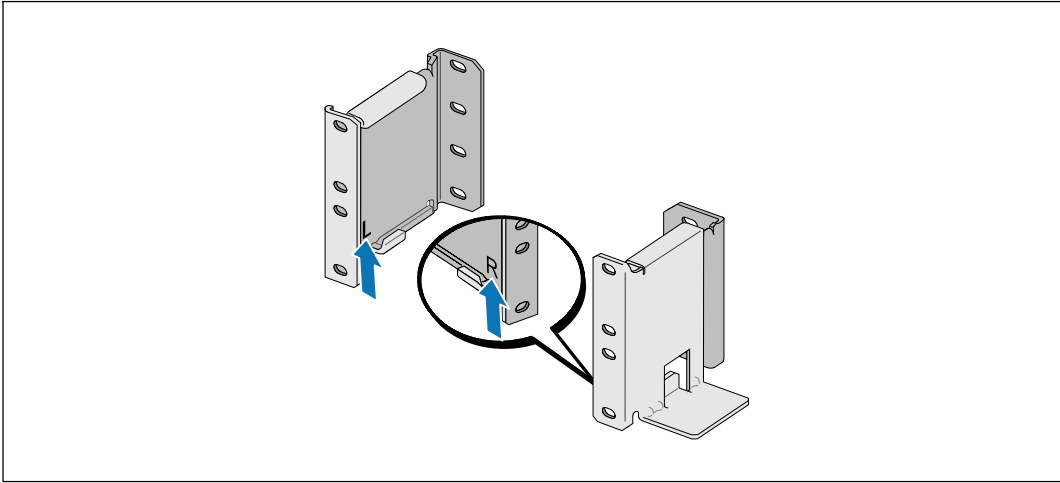
❶ 鬆開電池金屬蓋上的翼形螺釘，將蓋滑向右邊，然後打開。

取下電池座



- 2 斷開電池接頭連接，並將右邊的電池接頭放入電池門內，以使其避開。
- 3 用塑料薄片起出電池座，並取下電池座。

定位導軌



- 注意：**方孔機架和無螺紋的圓孔機架的操作說明相同。導軌適用於這兩種機架。圖中所示為圓孔機架。
- 選擇導軌中合適的孔，將 UPS 固定於機架上所要的位置。
導軌應位於分配給 UPS 的 4U 空間底部，EBM 為 3U。
 - 將貼有「左」（L）和「右」（R）的左右導軌的末端面向內放置。


將導軌安裝到機架上



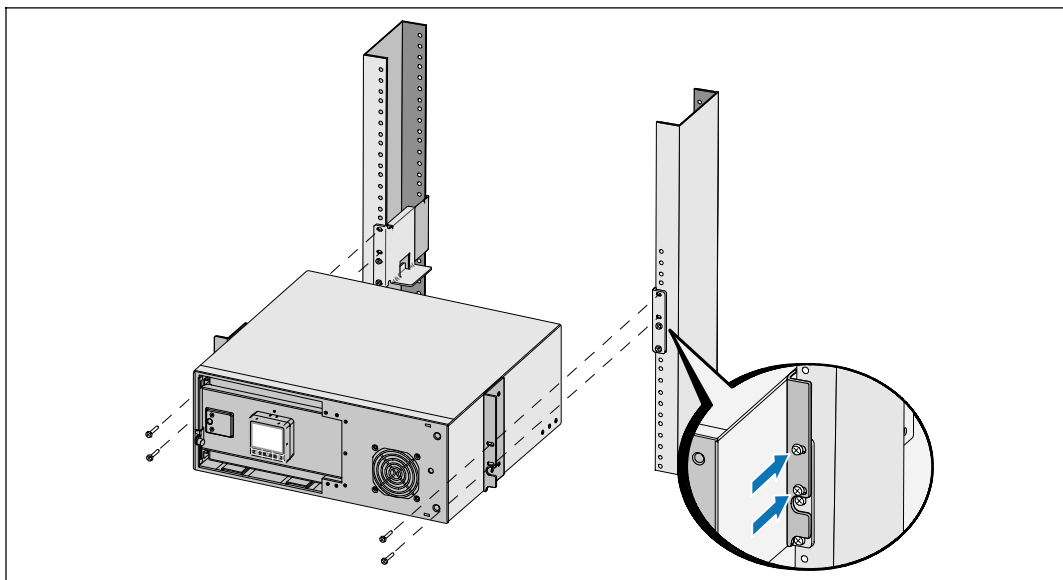
6 將導軌安裝到機架上：

調整導軌，使法蘭與 C 型垂直導軌的外部緊密配合。

使用提供的 #12-24 十字頭螺釘（每個導軌四個）固定導軌。導軌前端使用底部的兩個孔。導軌後端使用第二和第四個孔。

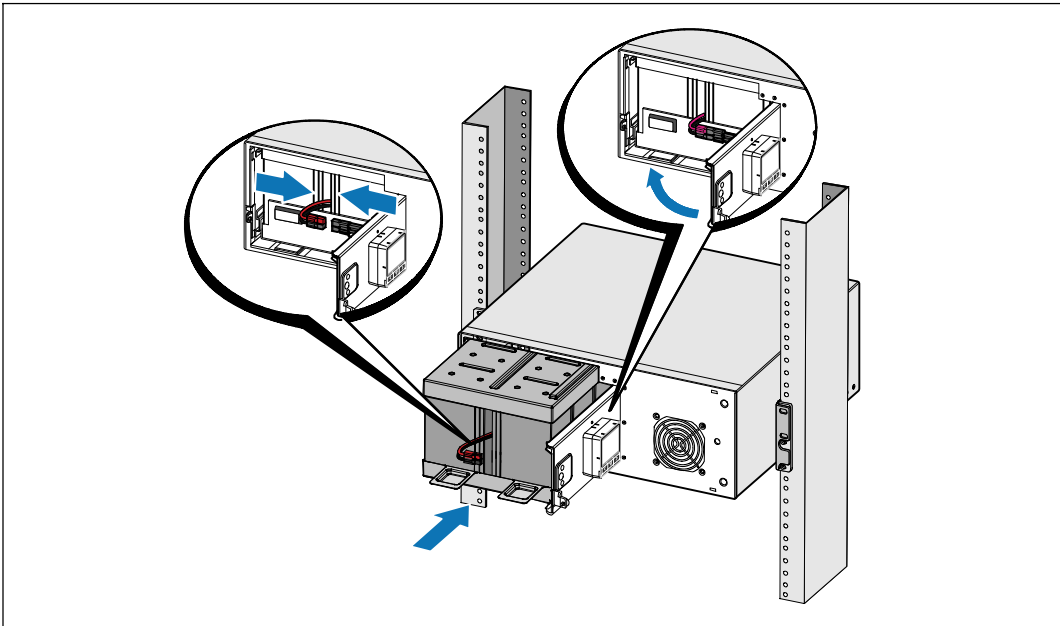
 **注意：**如果垂直導軌是方孔，請使用與提供的 #12-24 十字頭螺釘相配合的方形螺母（未提供）。

安裝和固定機箱



- 7 將機箱滑入機架中。
- 8 使用提供的 #12-24 十字頭螺釘（每側兩個）將機箱固定在機架上。
- 9 對其餘機箱重複以上步驟。

安裝電池座



注意： 連接電池時可能會發生少量電弧。這是正常現象，不會損壞裝置或有任何安全問題。

10 從門中取出右邊的電池接頭，並連接內置電池接頭。

11 關閉電池金屬蓋。

調整電池接頭，使門可以正確關閉。將門輕輕地向右推，然後再向左推。

12 擰緊翼形螺釘。


將螺釘擰至 0.7 牛米 (Nm) (6.2 磅英吋 (lb in))。

安裝 UPS 前蓋

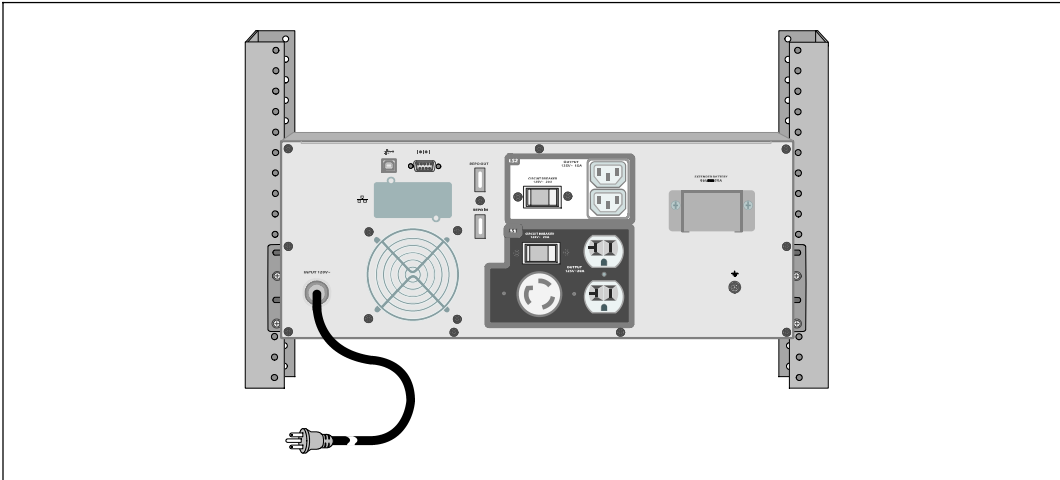


- 13 安裝 UPS 前蓋。

連接設備

- 1 如果要使用 Dell UPS 管理軟體，請用提供的電纜將電腦連接到 USB 連接埠。
 - 2 如果機架具有接地導體或連接有不接地金屬塊，請將接地電線（不提供）連接到接地連接螺釘。
 - 3 如果當地法規要求使用緊急電源關閉（斷開）開關，請參見 *Dell 在綫機架式 UPS 2700W 用戶指南* 中的「安裝遠端緊急關機」（REPO）。
 - 4 將需要保護的設備插入 UPS 輸出插座，但不要啟動受保護的設備。
-  **注意：** 確認全部設備的總額定值不超過 UPS 的負載能力，以防止出現過載警報。

連接電源線



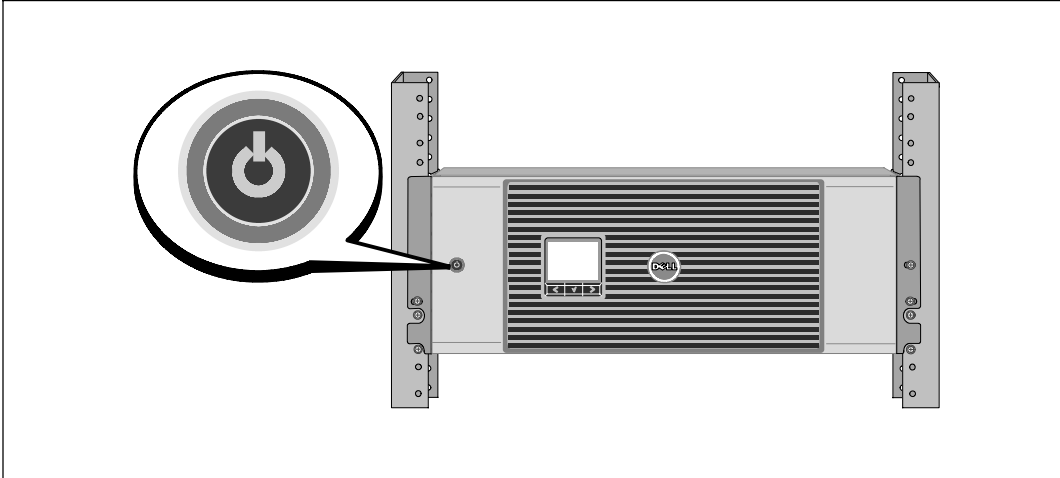
- 5 確認 UPS 的功率輸入具有足夠的上游過電流保護：


表 1. 最小上游電路斷路器額定值

UPS 輸出功率	120V (伏)	208V (伏)	230V (伏)
2700W (瓦)	30A (安)	20A (安)	16A (安)

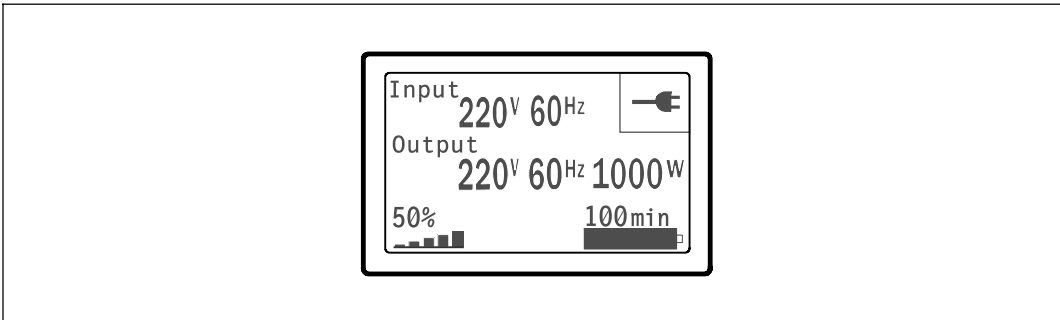
- 6 具有可分離電源線的模組。將可分開的 UPS 電源線插入 UPS 後面板上的輸入接線器中。
- 7 將 UPS 電源線插入電源插座。


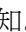
啓動 UPS



- 8 按下 UPS 前面板上的  按鈕。

完成啓動



- 9 確認「正常」(Normal) 圖示  顯示在 UPS 狀態概要螢幕上，這表明 UPS 運作正常，任何負載都有電力供給。
- 10 在 UPS 狀態螢幕上，按下  按鈕，查看目前作用中的警報或通知。
解決所有警報問題，然後繼續。參見 *Dell 在綫機架式 UPS 2700W 用戶指南* 中的「故障處理」。
如果目前沒有警報，會出現「無報警」(No Active Alarms) 訊息。
- 11 若要變更其它出廠設定預設值，請參見 *Dell 在綫機架式 UPS 2700W 用戶指南* 中的「操作」。


Dell™ 온라인 랙 UPS
2700W


사용자의 시스템
시작하기

K803N , H950N, J728N
H967N


www.dell.com | support.dell.com


참고 및 경고

 **참고:** “참고”는 소프트웨어를 더 잘 활용하는 데 도움이 되는 중요한 정보를 나타냅니다.

 **참고:** “주의”는 피하지 않을 경우 경미하거나 보통의 상해 또는 재산 손실 사고를 야기할 수 있는 잠재적 위험 상황을 표시합니다.

 **경고:** “경고”는 피하지 않을 경우 죽음이나 상해를 야기할 수 있는 잠재적 위험 상황을 표시합니다.

 **위험:** “위험”은 피하지 않을 경우, 급박한 위험 상황이 사망이나 중상의 결과를 야기할 수 있음을 나타냅니다.

 **위험:** 아래의 지시사항을 준수하여, 피하지 않을 경우 사망이나 중상의 결과를 야기할 수 있는 급박한 위험 상황을 방지하십시오:

- UPS는 사망에 이를 수 있는 전압을 갖고 있습니다. 모든 수리와 정비는 자격있는 서비스 요원만이 수행해야 합니다. UPS 내부에는 사용자가 정비할 수 없는 부품이 있습니다.

이 문서에 포함된 정보는 고지없이 변경될 수 있습니다.

© 2009 Dell Inc. All rights reserved.

Dell Inc.의 서면 허락 없이 어떤 방식으로든 복제하는 것은 엄격히 금지됩니다.

이 문서에서 사용된 상표: *Dell* 과 *DELL* 로고는 Dell Inc.의 상표입니다; *Phillips* 는 Phillips Screw Company의 등록 상표입니다.

기타 상표와 상호를 관련 상표 및 명칭 또는 관련 제품에 대한 권리를 가지는 당사자를 지칭하기 위해 이 문서에서 사용할 수 있습니다. Dell Inc. 는 Dell Inc.가 소유하지 않은 상표 및 상호에 대한 재산적 이해관계를 부인합니다.

2009 년 7월


시스템 기능

탁월한 성능과 신뢰도를 제공하면서, 본 UPS는 다음과 같은 특유의 장점을 지닙니다.

- 순수 사인파 출력을 갖춘 온라인 UPS 설계. UPS는 유입 AC전원을 필터링 및 조절하여 배터리를 고갈시키지 않으면서 장비에 안정적인 전원을 공급합니다.
- 고전력, 유틸리티 주파수 독립성, 제너레이터 호환성을 갖춘 진정한 온라인 이중-변환 기술.
- 선택가능한 고효율 작동 모드.
- 표준 48cm (19") 랙에 맞는 4U 크기.
- 상용 전원을 사용할 수 없는 경우에도 UPS에 전력을 공급하는 스타트온 배터리(start-on-battery) 기능.
- 선택사양인 External Battery Module(EBM)(2700W UPS 모델용)을 갖춘 확장 런타임.
- 원격 긴급 전원차단(REPO) 포트를 통한 긴급 중단 제어.
- 2개의 표준 통신 포트 (USB 및 DB-9 시리얼 포트).
- 전원 보호 및 제어 능력을 제고하기 위한 강화된 통신 기능을 갖춘 선택사양인 Dell 네트워크 관리카드.
- 안정적인 중단 및 전원 감시를 위한 Dell UPS Management Software로 수행되는 고급 전원 관리.
- 로드 세그먼트라고 하는 별도의 콘센트 그룹을 통한 순차적 중단 및 부하 관리.
- 서비스 요청 없이도 쉽게 업그레이드할 수 있는 펌웨어.
- 세계적인 인증기관의 각종 인증을 득함.

정보 찾아보기

⚠ 주의: 안전, 환경, 및 규제 관련 정보 문서는 중요한 안전 및 규제 정보를 제공합니다.

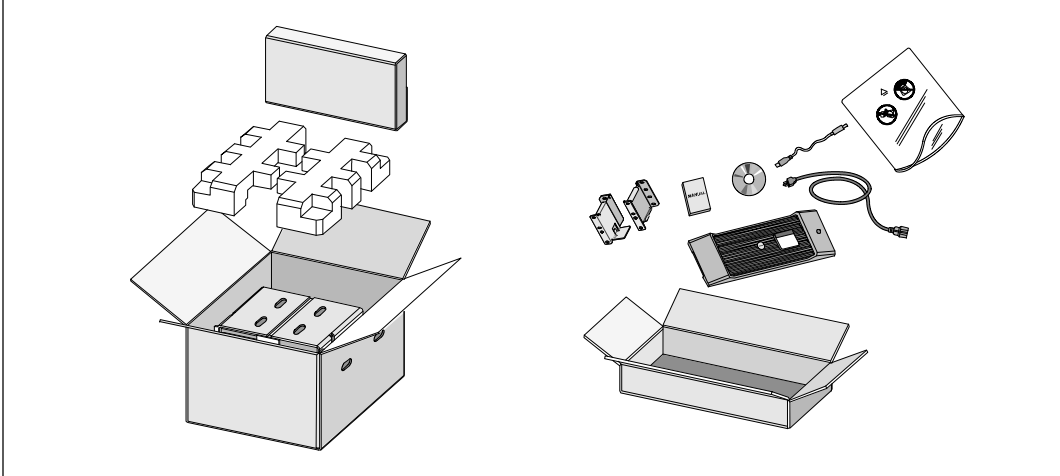
찾는 정보 항목	정보의 소재
<ul style="list-style-type: none">UPS용 사용자 설명서Dell 네트워크 관리카드용 사용자 설명서Dell UPS Management Software	Dell UPS 디스크  <p>참고: 문서 및 소프트웨어 업데이트는 support.dell.com 에서 조회할 수 있습니다.</p>
<ul style="list-style-type: none">사양UPS 설정 구성 방법장애 처리 및 문제점 해결 방법REPO 제어 설치 방법	Dell UPS 사용자 설명서 사용자 설명서는 Dell UPS 디스크 및 support.dell.com 에서 조회할 수 있습니다.
<ul style="list-style-type: none">안전 지침규제 정보재활용 정보	안전, 환경, 및 규제 관련 정보
<ul style="list-style-type: none">보증 정보약관 (미국만 해당)최종사용자 라이선스 계약	Dell 보증 및 지원 정보
<ul style="list-style-type: none">지원 정보	Dell 지원 웹사이트 — support.dell.com 참고: 적절한 지원 사이트를 보려면 해당 지역이나 사업분야를 선택하십시오.

설치 및 시동

⚠ 주의: 본 문서의 절차를 수행하기 전에 *안전, 환경, 및 규제* 관련 정보 문서에 있는 안전 지침 및 중요한 규제정보를 읽고 준수하십시오.

이 절은 귀하의 시스템을 처음 설치하는 절차를 설명합니다.

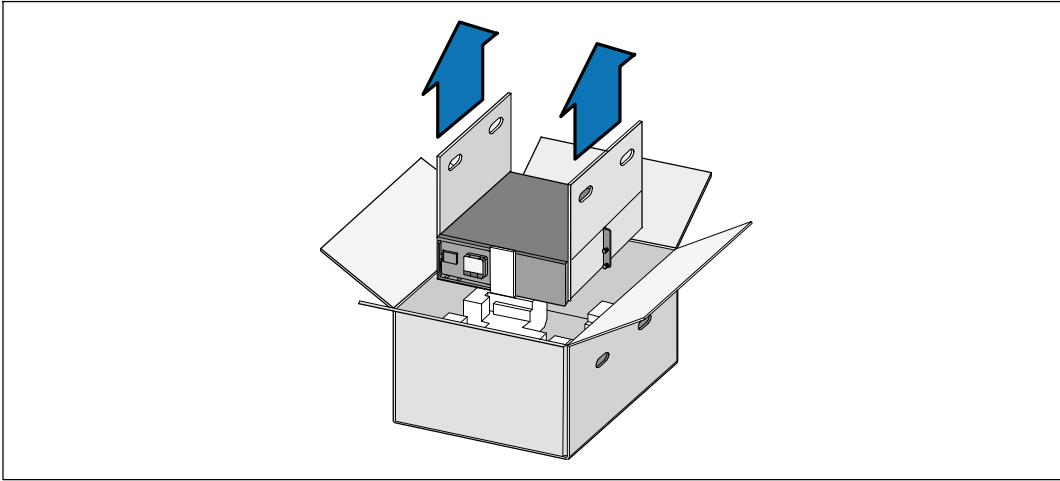
시스템 포장 풀기



1 포장상자를 열고 캐비닛과 함께 포장된 부속품을 꺼내십시오.

캐비닛 들어올리기

⚠ 주의: 캐비닛은 무겁습니다(36.9 kg/81.4 lb). 캐비닛을 랙 안으로 들어 올려 놓으려면 최소한 2인이 필요합니다.



- 1 양편에 각 한 사람이 자리한 후, 판지의 손잡이를 이용하여 포장상자에서 캐비닛을 조심스럽게 들어 올려 평평하고 안정된 지면에 내려 놓으십시오.
- 2 포장은 적법한 처리방식에 따라 폐기하거나 재활용하십시오. 또는 추후 사용을 위해 보관하십시오.

UPS 확인하기

이 항목에서는 Dell 온라인 랙 UPS의 전면 패널과 뒷면 패널을 보여줍니다. 모든 뒷면 패널의 세부에 대해서는 *Dell 온라인 랙 UPS 2700W 사용자 가이드*를 참조하십시오.

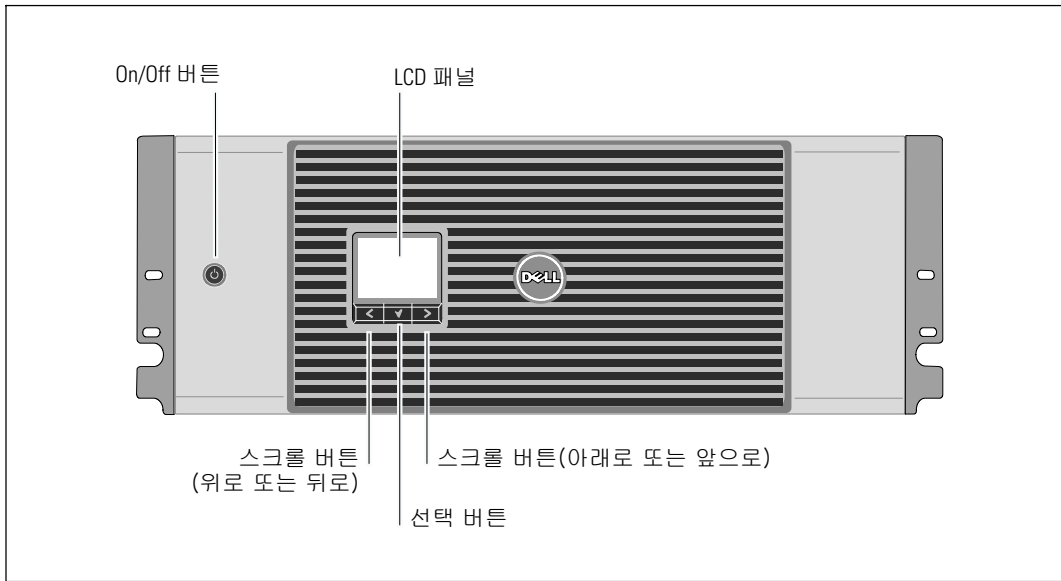


그림 1. Dell 온라인 랙 UPS 전면 패널

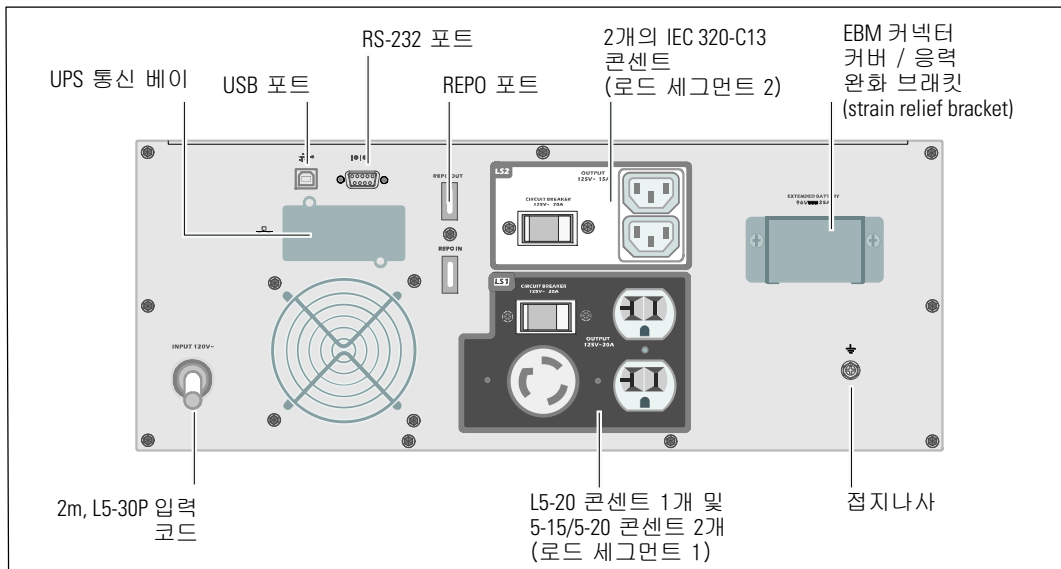


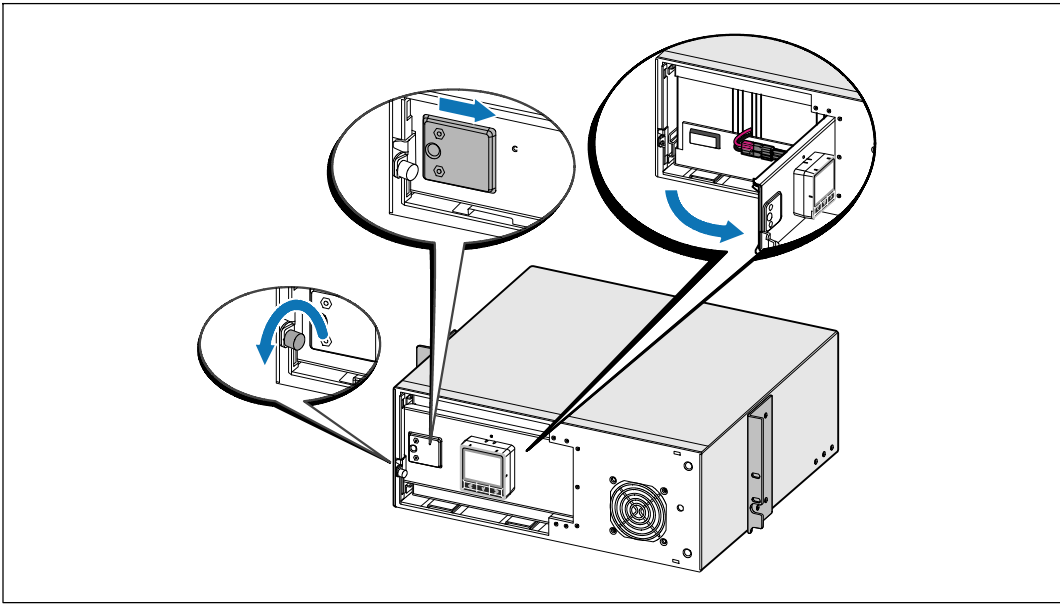
그림 2. UPS 뒷면 패널 (2700W, 120V)

랙 장착 설치

⚠ 주의: 캐비닛은 무겁습니다(36.9 kg/81.4 lb). 1) Dell은 UPS를 들어 올리기 전에 UPS에서 배터리 트레이를 제거할 것을 강력하게 권장합니다. 2) 캐비닛을 랙 안으로 들어올리는 데에는 최소한 2인이 필요합니다.

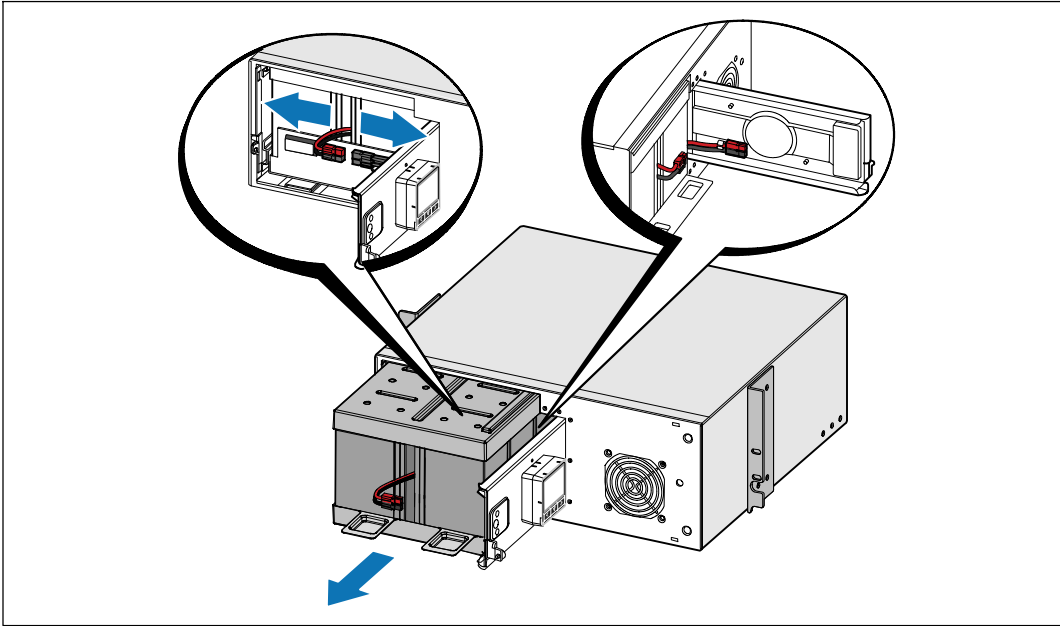
⚠ 주의: 배터리 제거는 배터리와 그 주의사항에 대해서 잘 아는 사람이 수행하거나 감독해야 합니다. 취급 자격이 없는 사람이 배터리를 취급해서는 안됩니다.

배터리 커버 열기



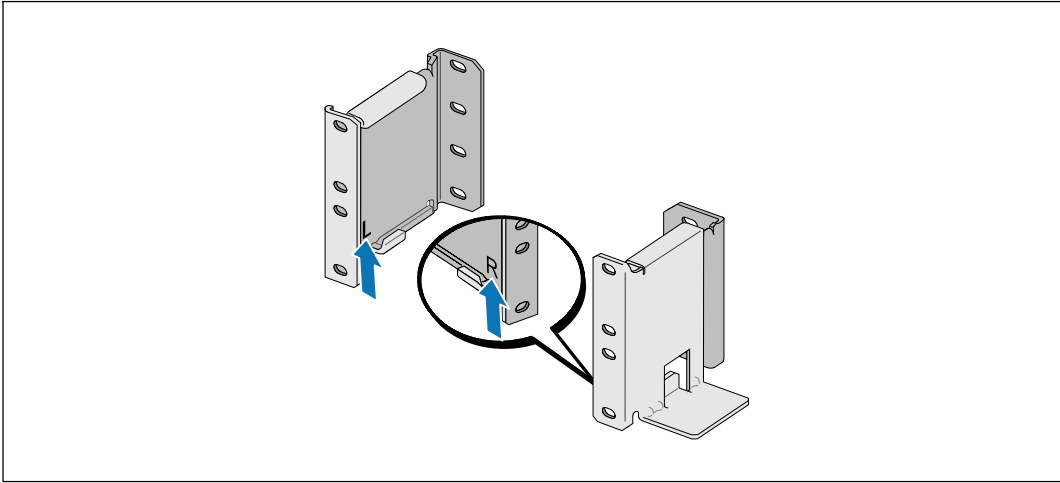
1 금속 배터리 커버의 손 나사를 풀고 커버를 오른쪽으로 밀어 엽니다.

배터리 트레이 분리



- 2 배터리 커넥터의 연결을 끊고 오른쪽 배터리 커넥터를 배터리 문에 두어서 방해되지 않게 합니다.
- 3 플라스틱 탭을 이용하여 배터리 트레이를 밖으로 잡아 당겨 꺼냅니다.

레일 위치 정하기



- ☞ **참고:** 사각 구멍 랙과 나사산 없는 원형 구멍 랙에 대해 설치 지침은 동일합니다. 레일은 두 종류의 랙에 모두 맞습니다. 라운드-홀 랙은 그림에서 볼 수 있습니다.
- 4 UPS를 랙의 원하는 위치에 설치할 적당한 구멍을 레일에서 선택합니다.
레일은 UPS에 대해 할당된 4U 공간 바닥 또는 EBM에 대한 3U 공간 바닥에 위치해야 합니다.
- 5 L 및 R로 표시된 좌우 레일의 끝을 안쪽을 향하게 하십시오.


레일을 랙에 부착하기



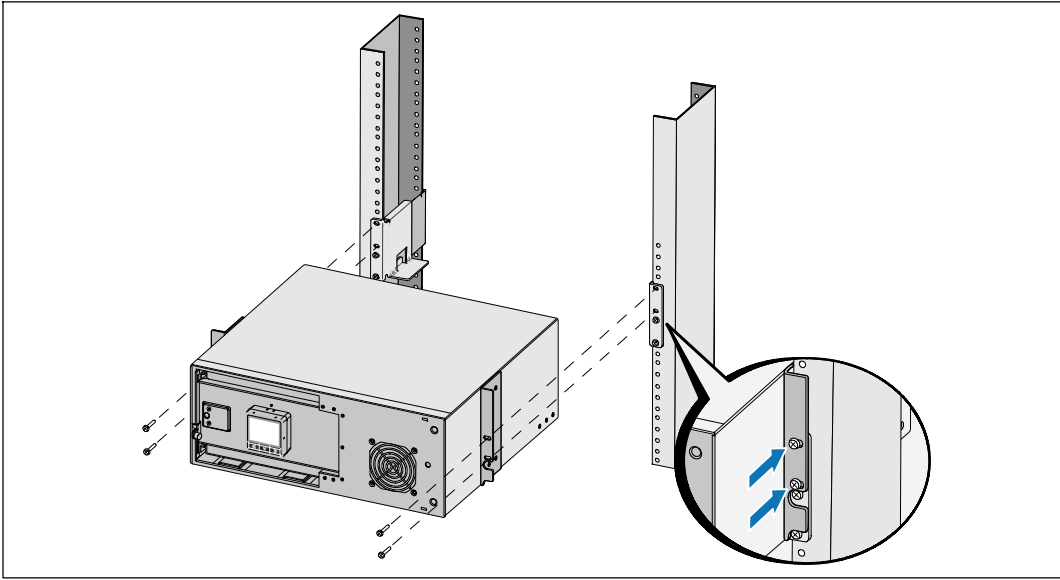
6 다음과 같이 레일을 랙에 부착하십시오:

플랜지가 C형 버티컬 레일 밖에 잘 맞도록 레일을 조정하십시오.

공급되는 #12-24 필립스 헤드 스크류(각 레일용으로 4개)를 사용하여 레일을 고정시키십시오. 레일 앞면에는 하단 2개 구멍을 이용하십시오. 레일의 뒷면에는 2번째 구멍과 4번째 구멍을 이용하십시오.

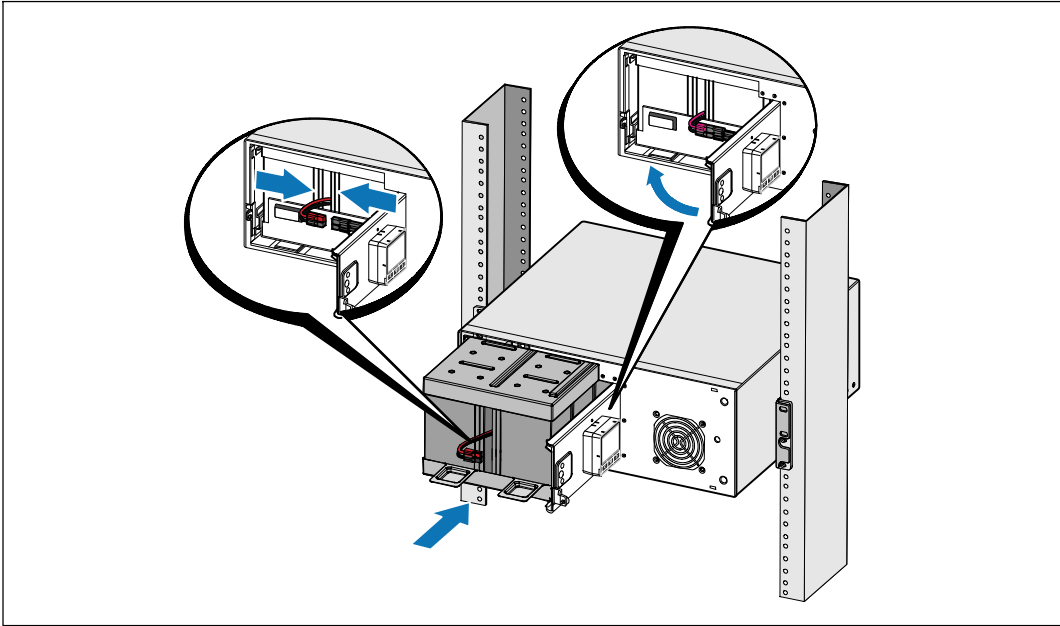
 **참고:** 버티컬 레일에 사각형 구멍이 있다면, 공급되는 #12-24 필립스-헤드 스크류를 갖춘 사각형 너트(비공급)를 이용하십시오.

캐비닛 설치 및 고정하기



- 7 캐비닛을 랙으로 밀어 넣습니다.
- 8 제공된 #12-24 필립스 헤드스크류(각 면에 2개)를 사용하여 캐비닛을 랙에 고정합니다.
- 9 다른 캐비닛에 대해서도 같은 방법으로 고정하십시오.

배터리 트레이 설치하기



참고: 배터리를 연결할 때 소량의 아크(arc)가 발생할 수 있습니다. 이런 현상은 정상적이며 기기에 손상을 주거나 안전상의 문제를 나타내는 것은 아닙니다.

10 도어에서 오른쪽 배터리 커넥터를 분리하고 내장 배터리 커넥터를 연결하십시오.

11 금속 배터리 커버를 닫습니다.

문이 잘 닫히도록 배터리 커넥터를 조정하십시오. 문을 오른쪽으로 약간 민 후 왼쪽으로 밀습니다.

12 손 나사를 조입니다.


나사에 0.7N.m (6.2 lb in)의 토크를 주십시오.

UPS 전면 커버 설치하기

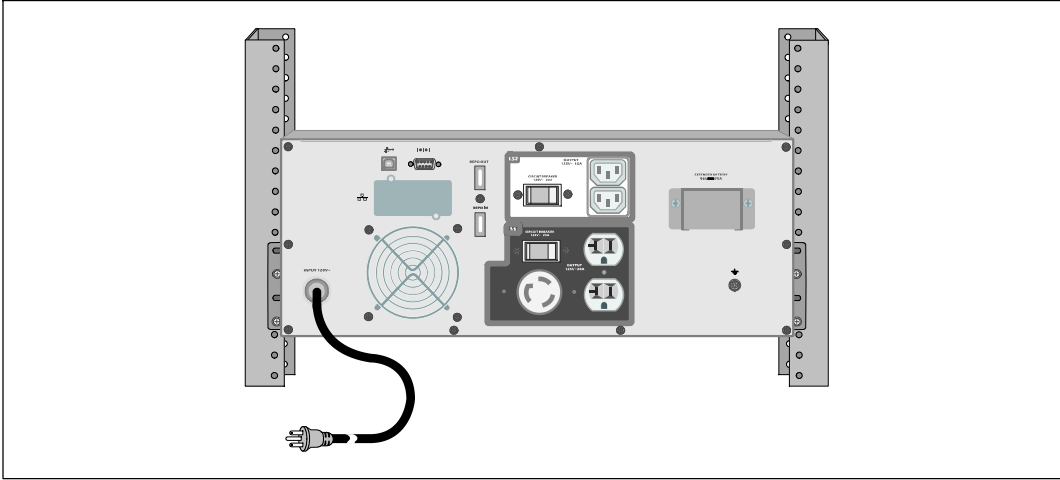


- 13 UPS 전면 커버를 설치합니다.

장비 연결하기

- 1 Dell UPS Management Software를 사용할 계획이라면, 제공된 케이블을 이용하여 컴퓨터를 USB 포트에 연결합니다.
 - 2 접지되지 않은 금속 부품을 접지하거나 결속하는 도체가 랙에 있다면, 접지 케이블(비 제공품)을 접지 결속 나사에 연결하십시오.
 - 3 현지 규정에 따라 긴급 전원차단(연결해제) 스위치가 필요하다면, *Dell 온라인 랙 UPS 2700W 사용자 가이드*의 "원격 긴급 전원차단(REPO) 설치"를 참조하십시오.
 - 4 보호할 장비를 UPS 출력 콘센트에 꽂되 켜지는 마십시오.
-  **참고:** 과부하 경보를 방지하려면 장비의 전체 정격 사양이 UPS 용량을 초과하지 않도록 확인합니다.

전원 코드 연결하기



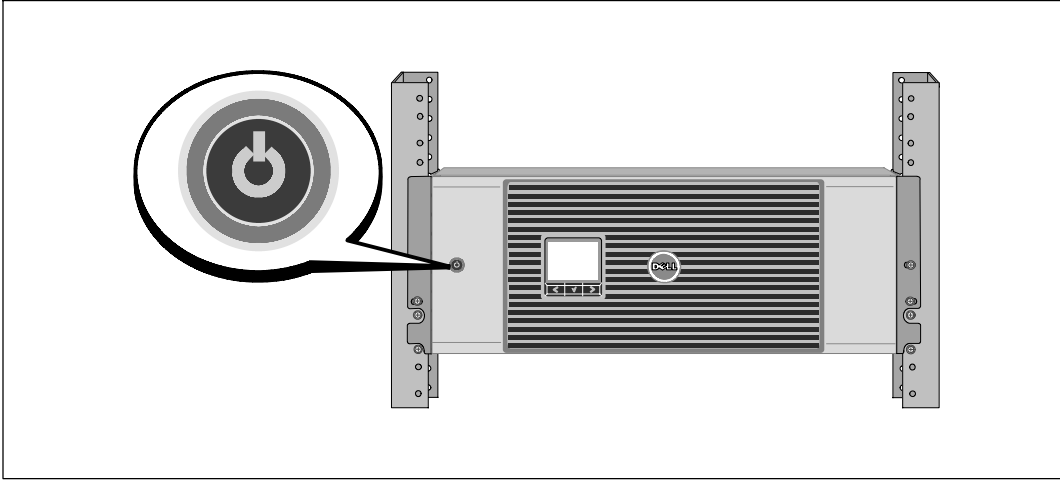
- 5** UPS로 입력되는 전원이 적당한 업스트림 과전류에 대해 보호 받고 있는지 확인합니다:


표 1. 최소 업스트림 회로차단기 정격

UPS 출력 전원	120V	208V	230V
2700W	30A	20A	16A

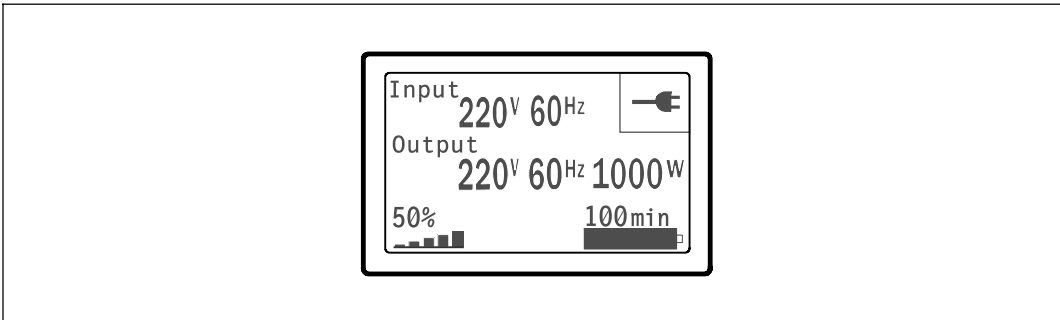
- 6** 분리 가능한 전원코드가 있는 모델용. 분리 가능한 UPS 전원코드를 UPS 뒷면 패널의 입력 커넥터에 연결합니다.
- 7** UPS 전원코드를 전원 콘센트에 연결하십시오.

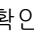
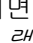
UPS 시작



- 8 UPS 전면 패널의  버튼을 누릅니다.

시동 완료하기



- 9 UPS가 정상적으로 작동하고 있고 모든 부하가 전력을 공급받고 있음을 표시하는, 정상 아이콘  이 UPS 상태 요약 화면에 나타나는지 확인합니다.
- 10 UPS 상태 요약 화면에서, 활성 경보나 통지를 확인하려면  버튼을 누릅니다. 후속 작업을 계속하기 전에 활성 경보를 처리하십시오. *Dell 온라인 랙 UPS 2700W 사용자 가이드*의 "장애 처리"를 참조하십시오.
- 활성 경보가 없을 경우, "활성 경보 없음" 메시지가 나타납니다.
- 11 기타 공장 출하 디폴트값을 변경하려면 *Dell 온라인 랙 UPS 2700W 사용자 가이드*의 "작동"을 참조하십시오.





Dell™ オンラインラックUPS
2700W


はじめに
システムについて

K803N、H950N、J728N
H967N

www.dell.com | support.dell.com

注意および警告

-  **注記:** 「注記」は、ソフトウェアを有効に利用するための重要な情報を示しています。
-  **注意:** 「注意」は、回避しないと軽傷、または中程度の傷害を招く恐れがある潜在的に危険な状況を示しています。
-  **警告:** 「警告」は、回避しないと死亡、または重傷を招く潜在的に危険な状況を示しています。
-  **危険:** 「危険」は、回避しないとほぼ確実に死亡、または重傷を招く危険な状況を示しています。

 **危険:** 回避しないとほぼ確実に死亡、または重傷を招く危険な状況を防ぐため、以下の説明をよくお読みください：

- このUPSの中には **致命的な電圧** が掛かっています。すべての修理や点検は、**公認のサービススタッフのみ**が行わなければいけません。UPS内には **ユーザーが修理可能な部品** はありません。

当資料の情報は、予告なく変更されることがあります。

© 2009 Dell Inc. 無断複写・転載を禁じます。

Dell Inc.の書面による許可のない複写は、いかなる形態においても厳重に禁じられています。

当テキストに使用されている登録商標： *Dell* および *DELL* のロゴは、Dell Inc.の登録商標です。 *Phillips* は、Phillips Screw Companyの登録商標です。

本書に使用されているその他の登録商標および商標名は、商標や名称を主張する事業体、あるいは製品のいずれかに言及します。Dell Inc.は、Dell自身が所有する登録商標および商標権におけるいかなる所有権を一切放棄します。

2009年7月


システムの特徴

UPSは優れた性能や信頼性を提供し、以下のような独自の利点がございます：

- 正弦波出力のあるオンラインUPS設計。UPSは、入力される交流電力をフィルター処理、調節し、バッテリーを消耗せずに機器へ安定した電力を供給します。
- 高出力密度や商用周波数依存性、発電器の互換性を持つオンライン二重変換技術。
- 選択可能な動作の高性能モード。
- 48 cm (19h)標準ラックにぴったりの4U サイズ。
- 外部電力がないときでもUPSの電力を入れることができる始動電池の能力。
- 拡張ランタイムおよびオプションとして外付けバッテリーモジュール（外付けバッテリーモジュール、2700WUPS型用）付き。
- リモートエマージェンシーパワーオフ（REPO）ポートを通じた緊急シャットダウン制御。
- 2つの標準通信ポート（USBおよびDB-9シリアルポート）。
- オプションとして、増加電力の保護や制御を行う高度通信機能付きDell ネットワークマネジメントカード。
- スムースなシャットダウンや電力管理を行うDell UPS制御ソフトウェアおよび高度電力管理。
- 負荷セグメントと呼ばれる個別のレセプタクルグループを通じた逐次シャットダウンおよび負荷制御。
- カスタマーサービスに問い合わせる必要なく、簡単にアップグレードができるファームウェア。
- 世界中の代理店の承認による支持。

情報検索

⚠ 注意：安全、環境、規則に関する情報資料には、安全および規定に関する重要情報が含まれています。

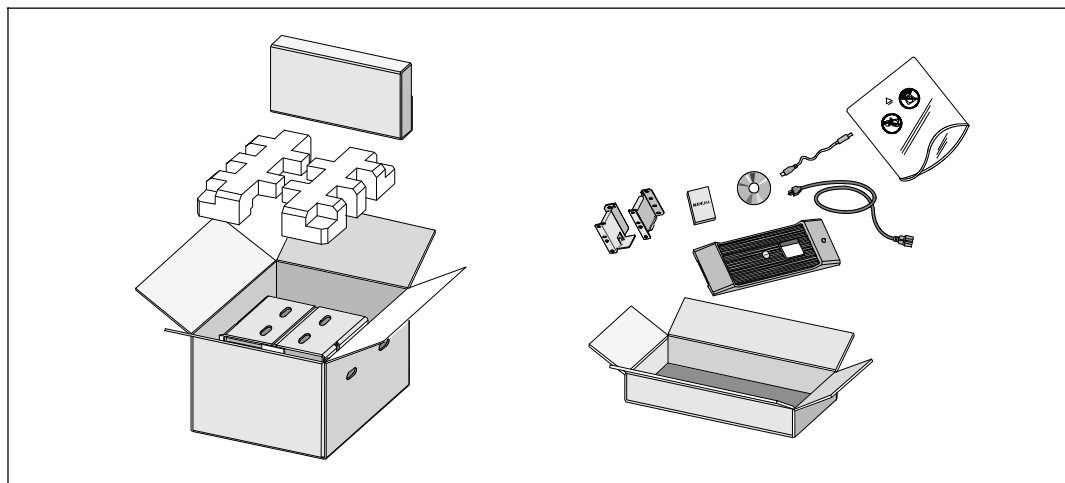
どんな情報をお探しですか?	こちらでご覧いただけます
<ul style="list-style-type: none">UPSユーザーガイドDell ネットワークマネジメントカード用のユーザーガイドDell UPS制御ソフトウェア	<p>Dell UPS ディスク</p>  <p>注記説明書およびソフトウェアの更新情報は、support.dell.comでご確認いただけます。</p>
<ul style="list-style-type: none">仕様UPSの設定方法トラブルシューティングおよび問題の解決方法REPO制御のインストール方法	<p>Dell UPS ユーザーガイド</p> <p>ユーザーガイドはDell UPS ディスクおよびsupport.dell.comで入手することができます。</p>
<ul style="list-style-type: none">安全に関する説明書規則に関する情報リサイクルに関する情報	<p>安全、環境、規則に関する情報</p>
<ul style="list-style-type: none">保証情報使用上の条件（アメリカのみ）エンドユーザー使用許諾契約	<p>Dell 保証およびサポート情報</p>
<ul style="list-style-type: none">サポート情報	<p>Dell サポートウェブサイト—support.dell.com</p> <p>注記：使用する地域や事業区分を選択し、適切なサポートサイトをご覧ください。</p>

設置および起動

⚠ 注意： 当資料の手順を実施する前に、**安全、環境、規則に関する情報資料**に記載されている**安全に関する説明書および重要な規制情報**をご覧ください、これらの情報に従ってください。

このセクションは、最初におけるシステムの**設定方法**について説明しています。

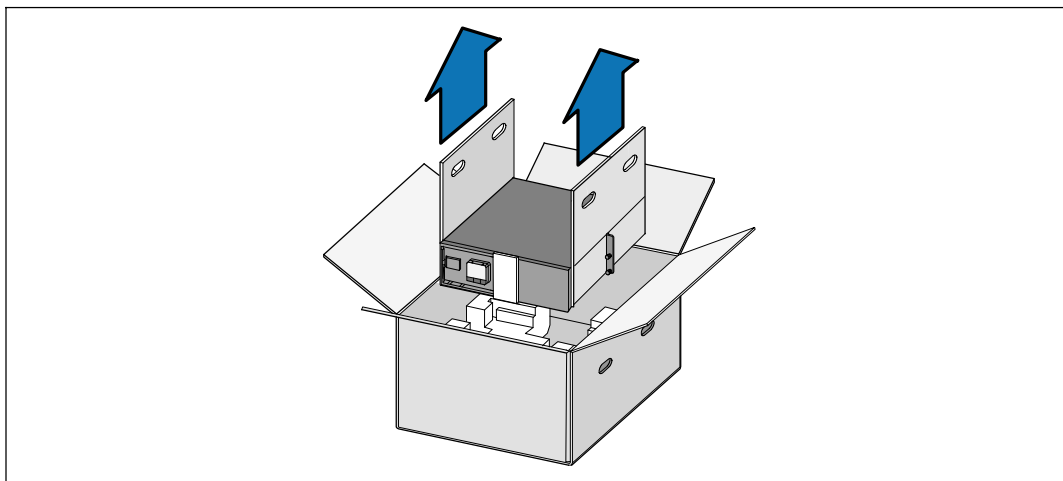
システムの開梱



1 段ボール箱を開き、キャビネットと同梱の付属品を取り外します。

キャビネットの持ち上げ方

⚠ 注意：キャビネットにはかなりの重量があります（36.9 kg/81.4 lb）。キャビネットをラックに移動するには、最低2名必要です。



- 1 一人が片方を持ち、段ボールのハンドル部分を使って、段ボール箱からキャビネットを注意して持ち上げ、平らな安定した表面上に置きます。
- 2 責任を持ってパッケージを処分、またはリサイクルし、あるいは将来使えるように保管します。

UPSの識別

このセクションは、Dell オンライン式ラック型UPSのフロントパネルおよびリヤパネルを示しています。リヤパネルの詳細に関しましては、Dell オンライン式ラック型UPS 2700W ユーザーガイドをご参照ください。

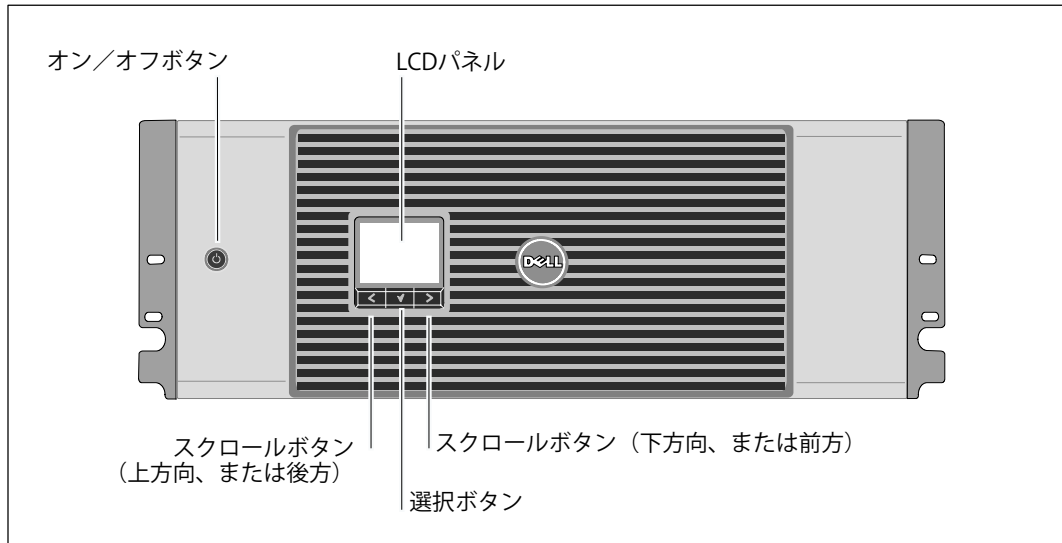


図 1. Dell オンライン式ラック型UPSフロントパネル

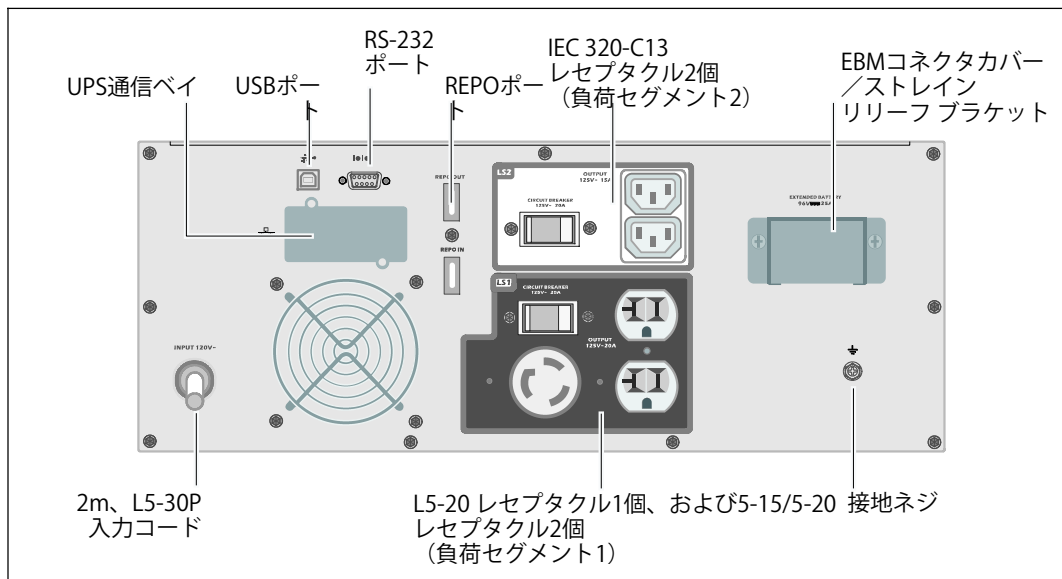


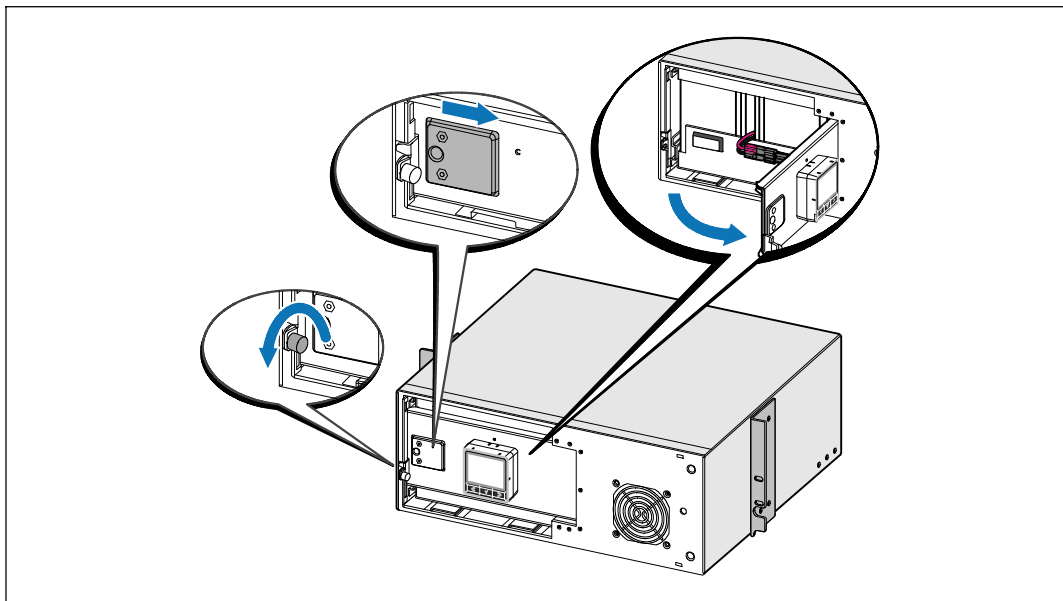
図 2. UPSリヤパネル (2700W、120V 表示)

ラックマウント式設置方法

⚠ 注意：キャビネットにはかなりの重量があります（36.9 kg/81.4 lb）： 1) Dellでは、持ち上げる前に、UPSからバッテリートレイを取り外すことを推奨します。 2)キャビネットをラックに移動するには、最低2名必要です。

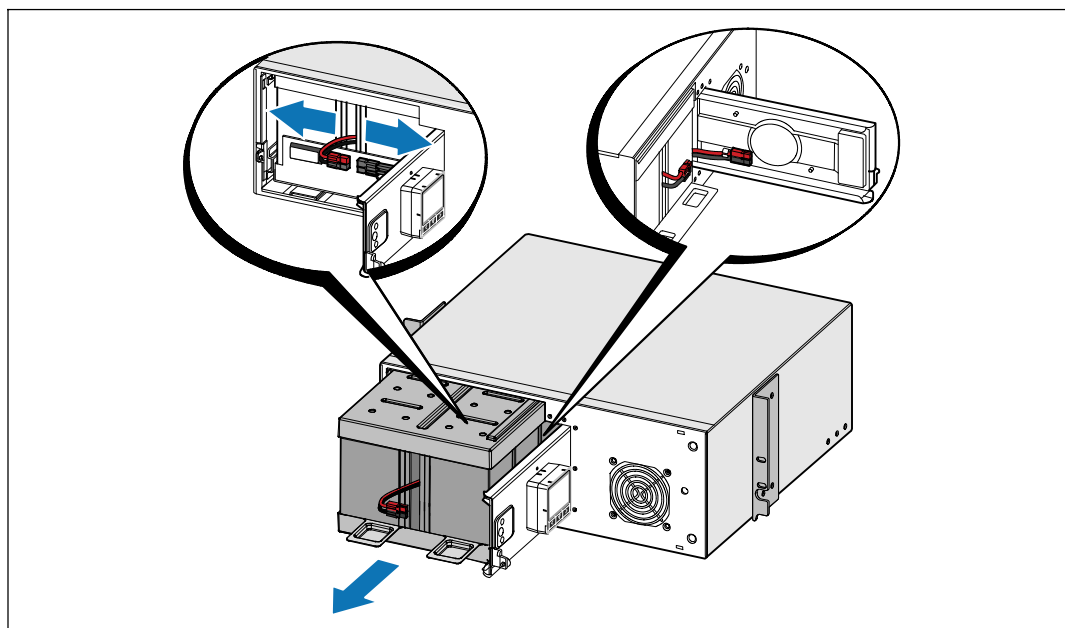
⚠ 注意：バッテリーの取り外しは、バッテリーや必要とされる安全上の注意に関して知識のあるスタッフが行うか、知識のあるスタッフが監視する必要があります。許可のないスタッフをバッテリーに近寄らせないようにしてください。

バッテリーカバーの開け方



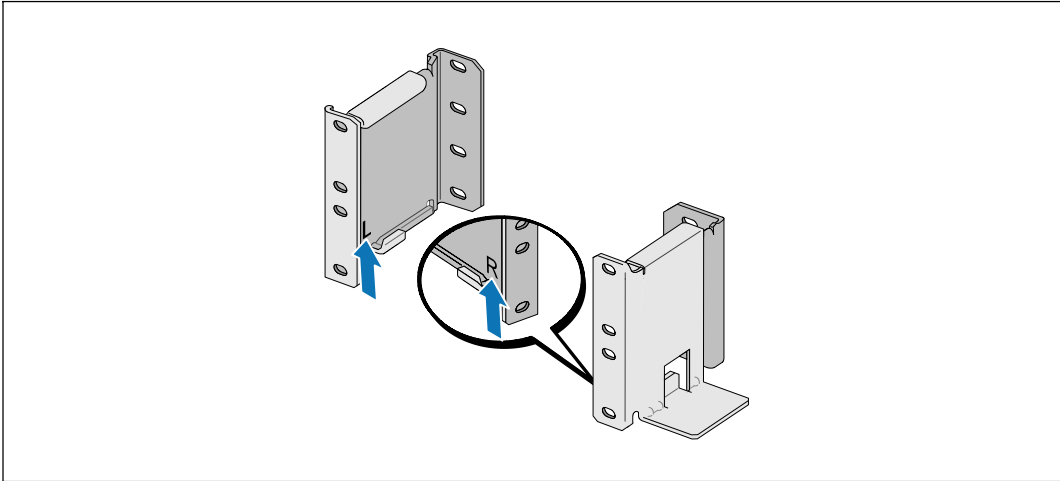
1 金属のバッテリーカバーの蝶ネジを緩め、カバーを右にスライドさせて開けます。


バッテリートレイの取り外し方



- 2 バッテリーコネクタを切り離し、バッテリーのドアに右側のバッテリーコネクタを配置し、邪魔のならない場所に動かします。
- 3 プラスチックのつまみを使ってバッテリートレイを引き抜き、バッテリートレイを取り外します。

レールの配置



-  **注記：** 四角型の穴や、ネジ無し穴、丸型穴のラックはすべて手順は同じです。レールは両方のラックスタイルに適合します。図表は四角型の穴用のラックを示しています。
- 4** レール上の適切な穴を選び、ラック上の希望する位置にUPSを配置します。
レールは、UPSにある4Uのスペース、または外付けバッテリーモジュールにある3Uのスペースの底に配置します。
- 5** LおよびRとラベル表示されている左側および右側のレールの端が内側に向く用に配置します。


レールをラックに取り付ける方法



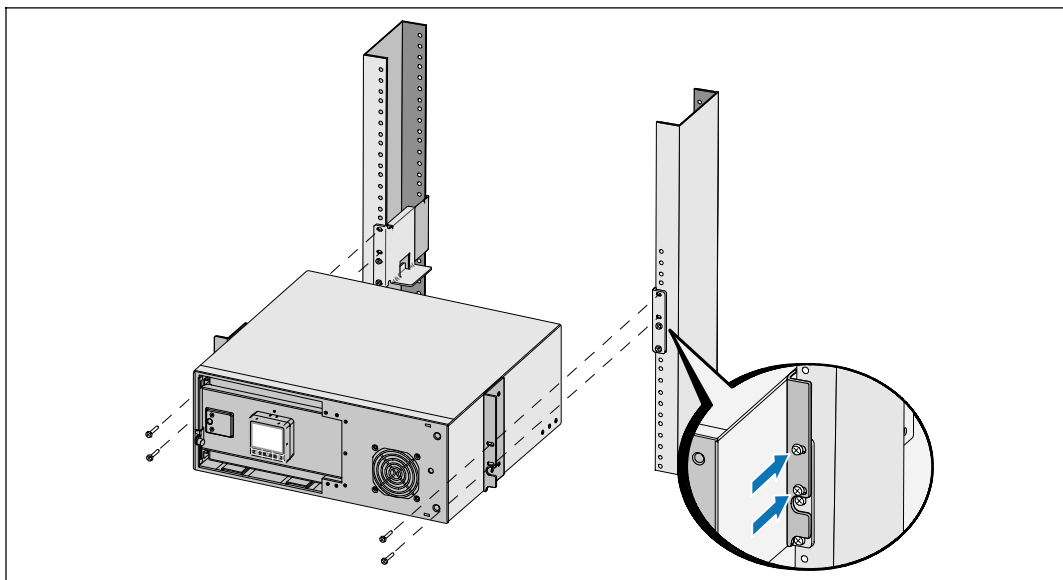
6 レールをラックに取り付ける方法：

フランジが、Cの形をした垂直レールの外側にはまるようレールを調節します。

同梱の#12-24 Phillips プラスネジ（各レールに4個）を使ってレールを固定します。レールの前方には、下部の2つの穴を使用してください。レールの後方には、2番目と4番目の穴を使用してください。

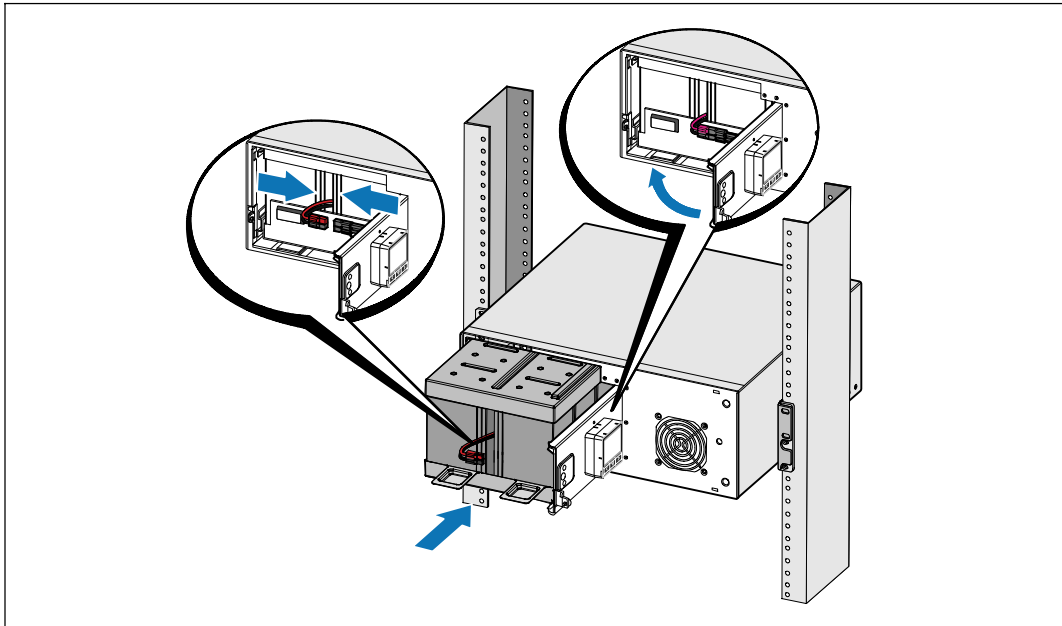
 **注記：** 垂直レールに四角型の穴がある場合、同梱の#12-24 Phillips プラスネジと四角型のナット（同梱されていません）を使用してください。

キャビネットの取り付けおよび固定



- 7 キャビネットをラックにスライドさせます。
- 8 同梱の#12-24 プラスネジ（各サイドに2個）を使って、キャビネットをラックに固定します。
- 9 その他のキャビネットも同じ方法で固定します。

バッテリートレイの取り付け方法



注記： バッテリーを接続する際、少量のアーキ放電が起こることがあります。これは正常であり、装置に損傷を与えたり、安全にかかわる心配はありません。

10 右側のバッテリーコネクタをドアから取り外し、内臓バッテリーコネクタを接続します。

11 金属製バッテリーカバーを閉じます。

ドアが正しく閉じるようにバッテリーコネクタを調節します。ドアを右側に少々押し、左側にも押します。

12 蝶ネジを強く締めます。


ネジを0.7 Nm (6.2 lb in) のトルクで締めます。

UPSのフロントカバーの取り付け方法

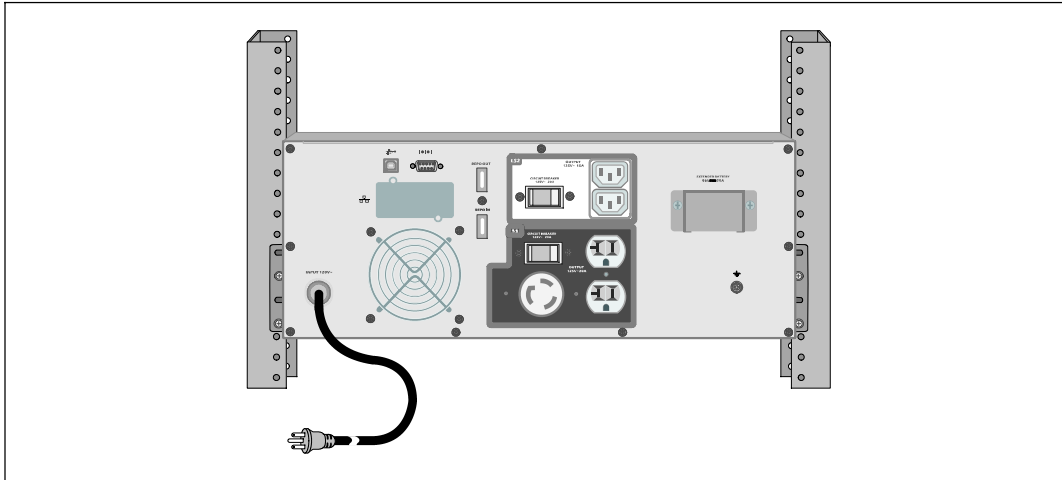


- 13 UPSフロントカバーを取り付けます。

装置の接続方法

- 1 Dell UPS制御ソフトウェアを使用する場合は、同梱のケーブルを使って、コンピューターをUSBポートへ接続してください。
 - 2 お使いのラックに、接地用、あるいは非接地金属部品の接合用の導体がある場合は、接地ケーブル（同梱されていません）を接地接合ネジに接続します。
 - 3 地域の条例で、非常停止（切断）スイッチが要求されている場合は、*Dell* オンライン式ラック型UPS 2700W ユーザーガイドの「リモートエマージェンシーパワーオフ（REPO）の設定方法」をご覧ください。
 - 4 保護する装置をUPS出力レセプタクルに差し込みます。ただし保護装置の電源は入れないでください。
-  **注記：** 過負荷アラームを防ぐため、装置の定格の合計がUPSの容量を超えていないか確認してください。

電源コードの接続方法



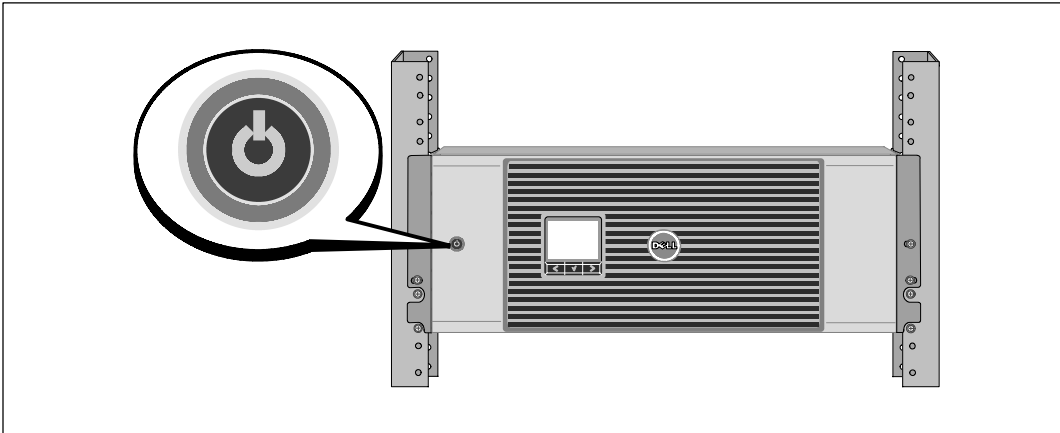
- 5 UPSへの電源入力には、十分な逆流過電流保護があるか確認してください：

表 1. 上流遮断機最小定格

UPS出力	120V	208V	230V
2700W	30A	20A	16A

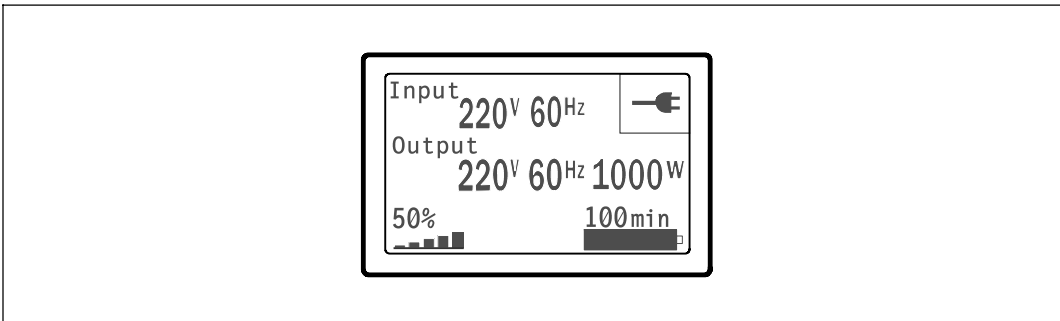
- 6 取り外し可能な電源コード付きモデル用。取り外し可能な電源コードをUPSのリアパネルにある入力コネクタに差し込みます。
- 7 UPSの電源コードを電源コンセントに差し込みます。

UPSの起動方法



- 8 UPSのフロントパネルにある $\text{\textcircled{P}}$ ボタンを押します。

起動の完了



- 9 UPSが正常に動作し、負荷電力があることを示す「正常」アイコン $\text{\textcircled{P}}$ がUPSのステータス要約画面に現れていることをお確かめください。
- 10 アクティブになっているアラームや通知を確認するには、UPSステータス要約画面の $\text{\textcircled{P}}$ ボタンを押します。続ける前に、アクティブになっているアラームを解消してください。Dell オンライン式ラック型UPS 2700W ユーザーガイドの「トラブルシューティング」をご参照ください。
- アクティブになっている警告がない場合は、「アクティブ警告なし」と表示されたメッセージが現れます。
- 11 その他の工場出荷時設定の変更は、Dell オンライン式ラック型UPS 2700W ユーザーガイドの「操作方法」をご参照ください。



164201811 1